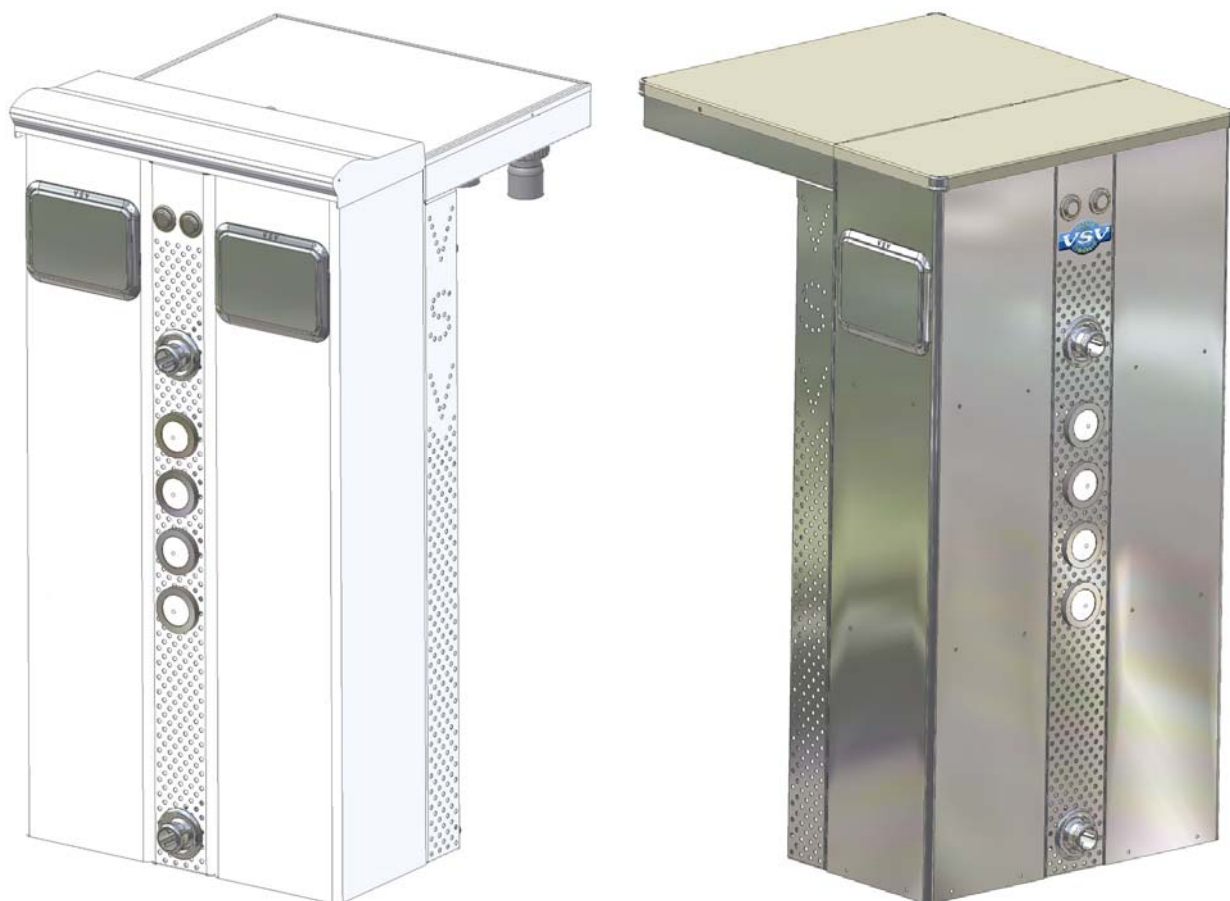


ИНСТРУКЦИЯ ПО УСТАНОВКЕ И РУКОВОДСТВО ПОЛЬЗОВАТЕЛЯ



ФИЛЬТРУЮЩИЕ БЛОКИ

Olympic

44 м³/час

**Оборудование из высоколегированной
стали
для отчистки и фильтрации воды в
бассейне**

СОДЕРЖАНИЕ

	Стр.
Область применения фильтрующих блоков Olympiс	4
Важная короткая информация	4
Указания по утилизации	4
1 – ЗНАКОМСТВО С ФИЛЬТРУЮЩЕЙ УСТАНОВКОЙ Olympiс	5-8
МОДЕЛИ И КОМПЛЕКТАЦИЯ	5
Общая схема	5
Olympiс без нагрева	6
Olympiс + теплообменник с электронным термостатом	7
Olympiс + электрический нагреватель проточного типа с блоком управления	8
2 - РАЗМЕРЫ ОБОРУДОВАНИЯ	9-10
2.1 Olympiс 44 (скиммера спереди, крышка в форме копинга)	9
2.2 Olympiс 44 (боковые скиммера, прямая крышка)	10
3 - УСТАНОВКА и ПОДКЛЮЧЕНИЕ	11-18
Схема устройства перелива	12
3.1 Установка фильтрующей части	
Olympiс 44 (скиммера спереди, крышка в форме копинга)	13
3.2 Установка фильтрующей части	
Olympiс 44 (боковые скиммера, прямая крышка)	14
Установка технической части блока Olympiс 44.....	14
Вентиляция	14
Заземление	15
Подключение к водопроводной сети	15
Соединение фильтрующей части с технической частью	17
Соединение с дренажной системой	17
4 - УКАЗАНИЯ ПО БЕЗОПАСНОСТИ и ПРЕДУПРЕЖДЕНИЯ	18
Электробезопасность	18
Прокладка электрического кабеля	18
Дифференциальный выключатель	18
Другие меры безопасности	18
5 – ЭЛЕКТРИЧЕСКИЕ ПОДКЛЮЧЕНИЯ	19-24
Панель электроконтроля	19
Схема подключения панели электроконтроля	20
Распределительная коробка фильтрующих блоков Olympiс	21
Соединительные коробки	21-24
Электрическая схема подключения теплообменника	24
Гидравлическая схема подключения теплообменника	25
Таблица выбора циркуляционного насоса для теплообменника	25
Схема подключения электронагревателя	26
6 – ВВОД В ЭКСПЛУАТАЦИЮ	27-28
Наполнение бассейна водой	27
Регулировка устройства автоматического долива воды	27
Первичный пуск	27-28
Установка таймера на панели электроконтроля	28
7 – ФИЛЬТРУЮЩАЯ МЕМБРАНА	28-29
Замена и чистка	29
8 - ПОДКЛЮЧЕНИЕ и ЭКСПЛУАТАЦИЯ ВОДНОГО ПЫЛЕСОСА	29
9 – ЗАМЕНА ЛАМПЫ ПРОЖЕКТОРА	30
10 - КОНСЕРВАЦИЯ ОБОРУДОВАНИЯ НА ЗИМНИЙ ПЕРИОД	30
11 – ДИЗЕНФЕКЦИЯ СИСТЕМЫ	31
Параметры расхода для еженедельного хлорирования	31
Значение pH	31
12 – УХОД ЗА ИЗДЕЛИЕМ	32
13 – КАК УСТРАНИТЬ МЕЛКИЕ НЕИСПРАВНОСТИ	32
14 – ЦЕНТР ТЕХНИЧЕСКОЙ ПОДДЕРЖКИ	32
ГАРАНТИЙНЫЙ СЕРТИФИКАТ	33
Условия гарантии	34

ОБЛАСТЬ ПРИМЕНЕНИЯ ФИЛЬТРУЮЩИХ БЛОКОВ Olympic

Компания VSV Aqua Group выражает благодарность за ваш выбор и гарантирует высокое и безупречное функционирование данного изделия при соблюдении правил его эксплуатации. Фильтрующий блок серии Olympic предназначен для очистки и фильтрации воды в бассейнах всех типов. Сочетание эффективности и более упрощенной эксплуатации принесут Вам удовлетворение.

Пожалуйста, внимательно ознакомьтесь с данным руководством для безопасного подключения, эффективной работы и надлежащего обслуживания изделия. Храните руководство пользователя в доступном месте и обращайтесь к нему по мере необходимости. Серийный номер фильтрующей установки указан ниже. Это поможет получить более подробные ответы на Ваши вопросы в центре технической поддержки в случае необходимости.

№ _____

Данное руководство составлено таким образом, чтобы Вы шаг за шагом могли проводить необходимые работы. Для облегчения доступа к информации руководство снабжено содержанием. Соблюдайте рекомендации и указания, содержащиеся в данном руководстве пользователя, и изделия VSV Aqua Group будут надежно служить вам долгие годы.

ВАЖНАЯ КОРОТКАЯ ИНФОРМАЦИЯ

Запрещено использовать фильтрующие блоки Olympic:

- без заземления;
- в бассейнах с морской водой;
- в бассейнах с озонатором или системой электролиза.

Во избежание коррозии важно соблюдать следующие инструкции:

1. В воде бассейна должно поддерживаться требуемое значение pH, содержание хлора, солей и т.п. Уровень pH в бассейне должен находиться в диапазоне от 7,2 до 7,6. Если уровень pH выше 7,6, то в воде будут выпадать в осадок соли кальция, что приведет к образованию отложений на установленном в бассейне оборудовании из нержавеющей стали. Если pH ниже 7,0, то вода имеет высокую коррозионную активность, что также негативно сказывается на состоянии изделий из нержавеющей стали.
2. Содержание свободного хлора в воде бассейна не должно быть выше показателя 0,5 мг/л. Превышение способствует образованию ржавчины. Полное описание смотрите в разделе 12 «Дезинфекция системы».
3. Добавление в бассейн химических реактивов должно выполняться на достаточном расстоянии от изделий из нержавеющей стали, чтобы исключить попадание на них химических реактивов. В противном случае на поверхности нержавеющей стали могут образовываться пятна ржавчины и помутнения. При добавлении химических реактивов используйте плавающие дозаторы.
4. Распределяйте химикаты по различным областям бассейна. Не добавляйте химикат в одном месте, это может привести к образованию областей с высокой кислотностью, которые могут привести к коррозии оборудования бассейна.
5. Регулярно проверяйте фильтрующие мембраны. Держите бассейн в чистоте, не допускайте скопление листьев, травы и т.д. Их гниение может привести к повышению pH-фактора.
6. Нельзя допускать образования на поверхности нержавеющей стали отложений пыли, солей, цемента, грязи, а также контакта нержавеющей стали с другими материалами (особенно с железом), так как это может привести к образованию налета желтого цвета, особенно на сварных соединениях, имеющихся в некоторых моделях фильтрующего оборудования VSV Aqua Group.
7. Все полированные поверхности изделия требуют периодического ухода путем протирки специальными средствами. В крытых бассейнах концентрация коррозирующих паров, образующихся в результате применения химических реактивов, выше, чем в открытых бассейнах. Поэтому в крытых бассейнах чистку деталей из нержавеющей стали нужно выполнять чаще, чем в открытых бассейнах.
8. Изделия из нержавеющей стали не должны храниться и транспортироваться рядом с химическими реактивами и дозирующими устройствами.
9. Изделие предназначено для эксплуатации исключительно в составе систем, заполненных водой, отвечающей всем предусмотренным в данном случае санитарным и гигиеническим требованиям.
10. В случае нарушения данных требований изготовитель не несет ответственности за потерю внешнего вида изделия, качеств и свойств, необходимых для полноценной эксплуатации.

УКАЗАНИЯ ПО УТИЛИЗАЦИИ

Весь упаковочный материал, который использовался для защиты оборудования при транспортировке, пригоден для вторичной переработки и не наносит вреда окружающей среде. Внесите, пожалуйста, и вы свой вклад в дело защиты окружающей среды, сдав упаковку на экологическую утилизацию.

Отслужившие свой срок старые установки нельзя рассматривать как бесполезные отходы! Благодаря экологической утилизации из них удастся получить ценное сырье.

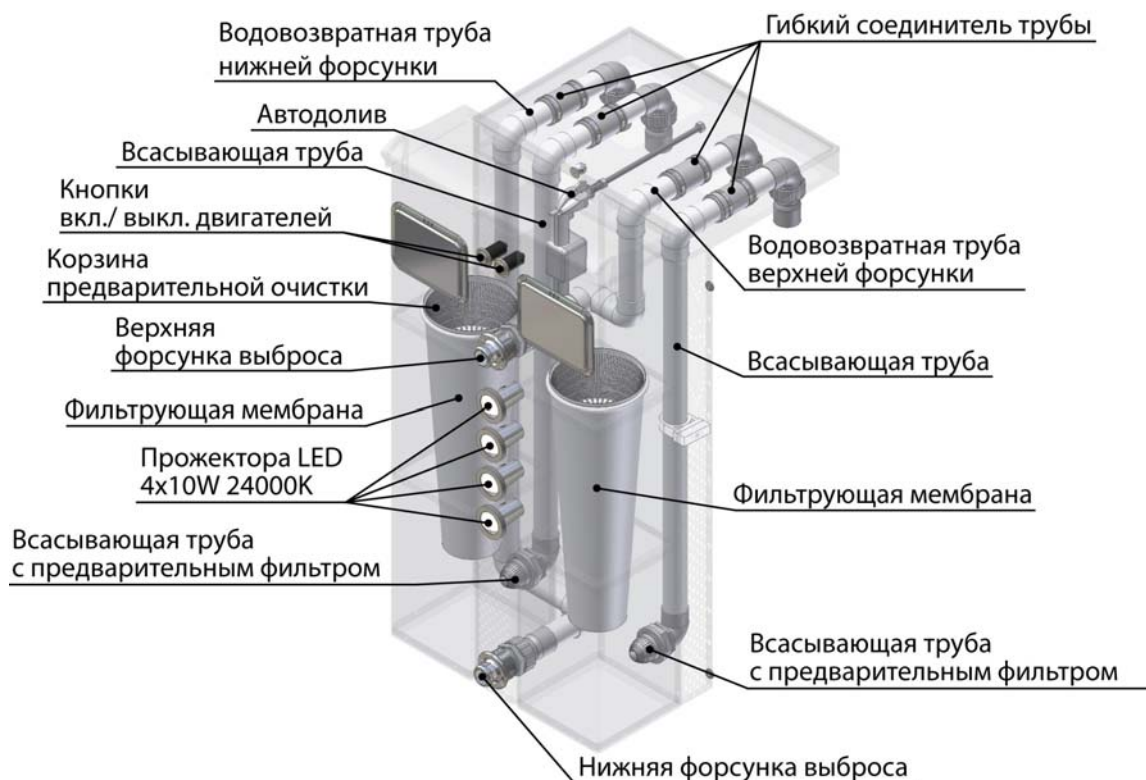
Предупреждение! Не позволяйте детям играть с упаковкой. Они могут задохнуться, закрывшись в картонной коробке или запутавшись в упаковочной пленке!

Производитель оставляет за собой право вносить изменения без дополнительного уведомления в конструкцию, дизайн и комплектацию изделия.

1 – ЗНАКОМСТВО С ФИЛЬТРУЮЩЕЙ УСТАНОВКОЙ Olympic МОДЕЛИ И КОМПЛЕКТАЦИЯ

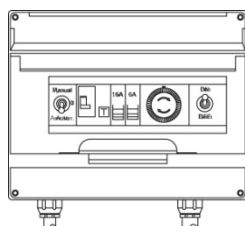
Данное руководство действительно для нескольких моделей Olympic. Поэтому в рисунках не исключены некоторые отличия.

Общая схема устройства фильтрующих блоков Olympic 44 м³/час



Фильтрующая часть включает две корзины предварительной очистки + крышку для подключения водного пылесоса, две стандартных фильтрующих мембраны (6-15 микрон), скиммера (на фронтальной стороне фильтрующей части), две водовозратные трубы с форсунками выброса, прожектора 4x10W 24000K, пневматические кнопки включения/выключения двигателей, долив воды, всасывающие трубы с предварительным фильтром, болт заземления.

- **Технические части фильтрующих блоков Olympic 44** включают два насоса 220V, два трансформатора прожекторов, дренажный слив, распределительную коробку, соединительные коробки, соединительные трубы, болт заземления. Техническая часть устанавливается от фильтрующей части на расстоянии 3 метра (минимум) и 7 метров (максимум).



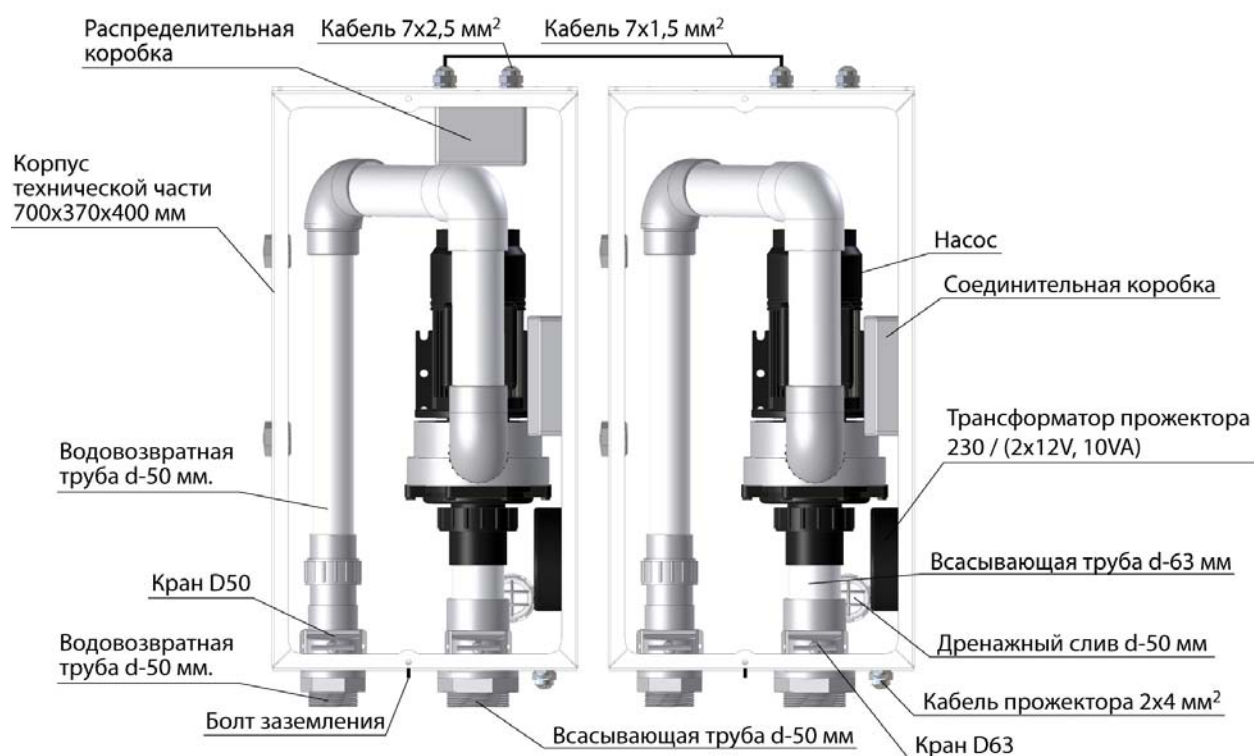
- **Панель электроконтроля фильтрующих блоков Olympic** включает таймер, дифференциальный выключатель, предохранители цепей электромотора и прожекторов, переключатели режимов работы, выключатель прожекторов.

Оlympic без нагрева

Оlympic 44 м³/ час

- полная заданная мощность **1,64 kW** (с прожекторами **4x10W**):
- два односкоростных насоса **0,8kW (50Hz)**
 - производительность – **44 м³/час**
 - высота подъема (**H**) макс. **14 м**

Техническая часть без теплообменника/электронагревателя



Olympic + теплообменник с электронным термостатом

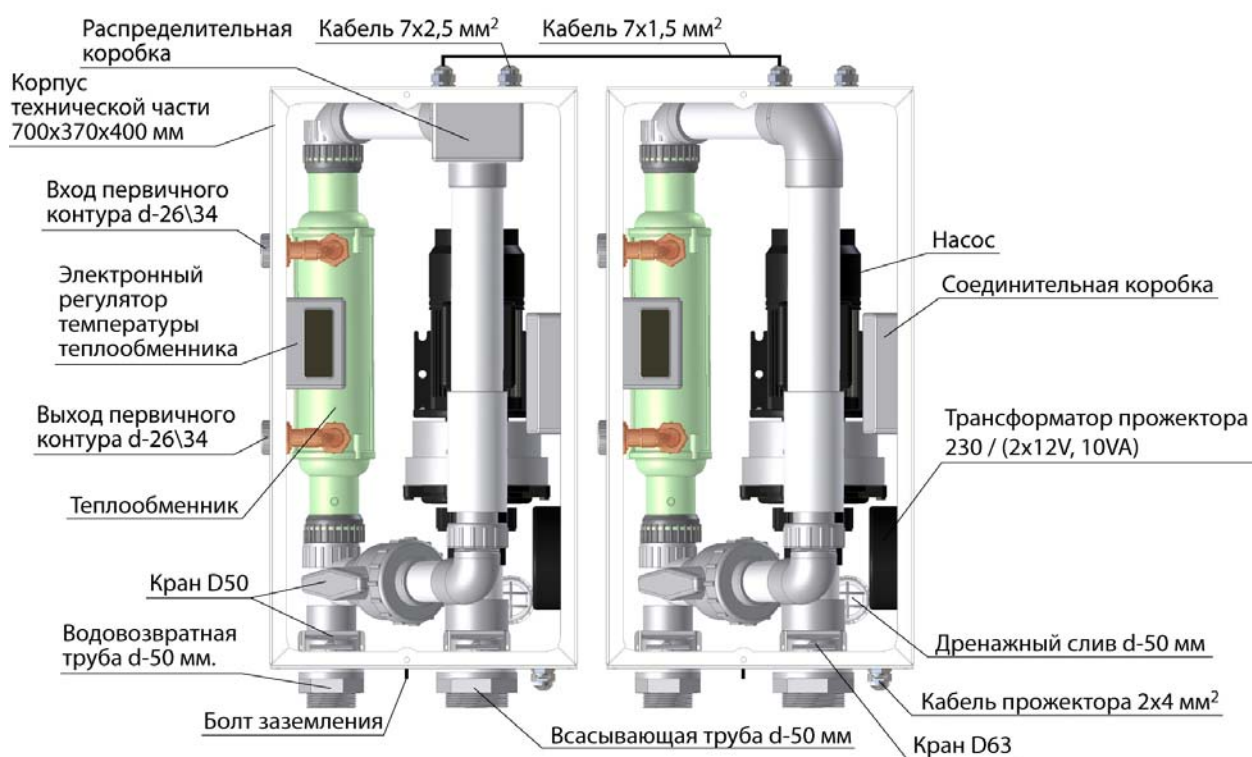
(общая мощность 118 кВт)

Olympic 44 м³/ час + теплообменник

полная заданная мощность **1,646 kW** (с прожекторами **4x10W**):

- два односкоростных насоса **0,8kW (50Hz)**
- производительность – **44 м³/час**
- высота подъема (H) макс. **14 м**

Техническая часть с теплообменником

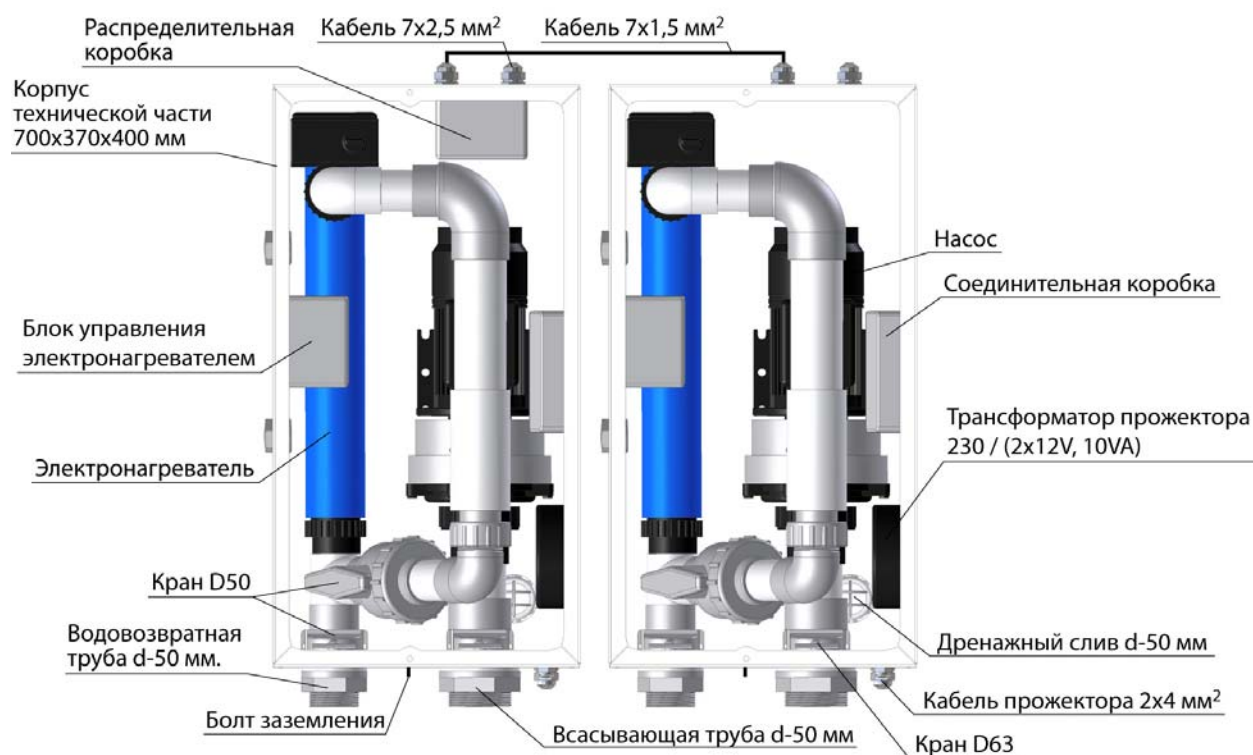


Olympic + электрический нагреватель проточного типа с блоком управления (мощность 24 кВт)

Olympic 44 м³/ час + электронагреватель:

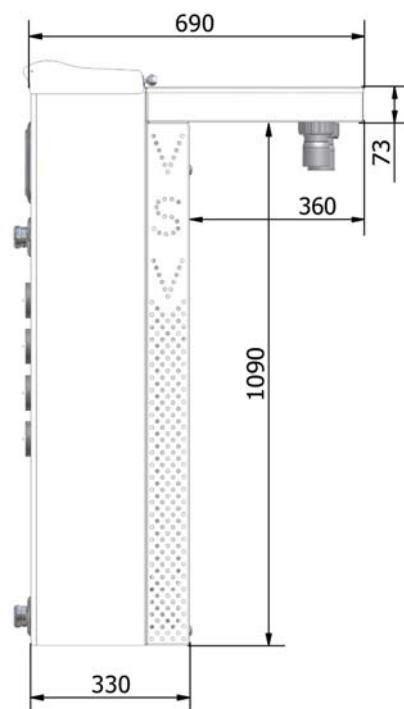
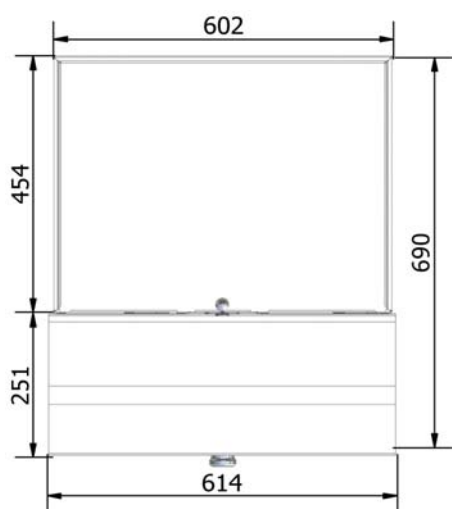
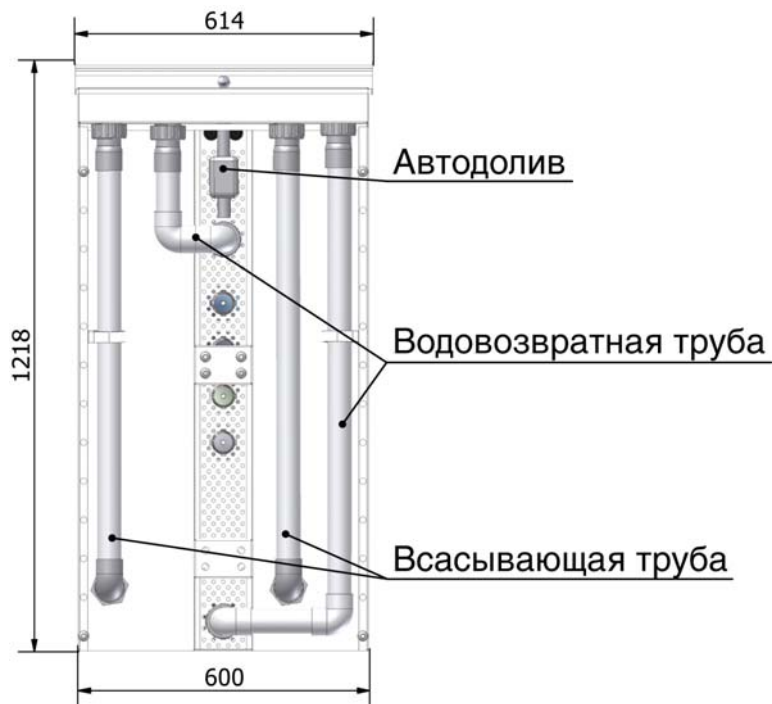
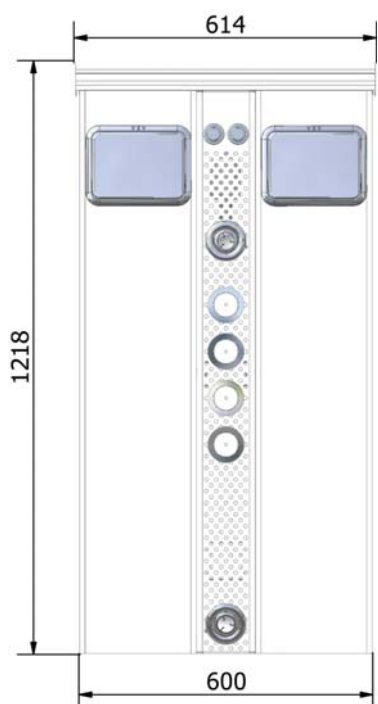
- полная заданная мощность **1,64kW** (с прожекторами **4x10W**),
25,64kW (с электронагревателями **2x12 кВт**)
- два односкоростных насоса **0,8kW (50Hz)**
- производительность - **44 м³/час**
- высота подъема (H) макс. **14 м**

Техническая часть с электронагревателем

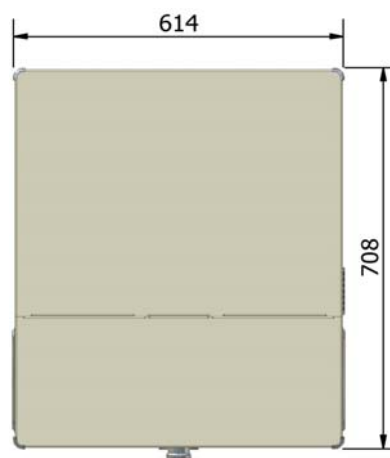
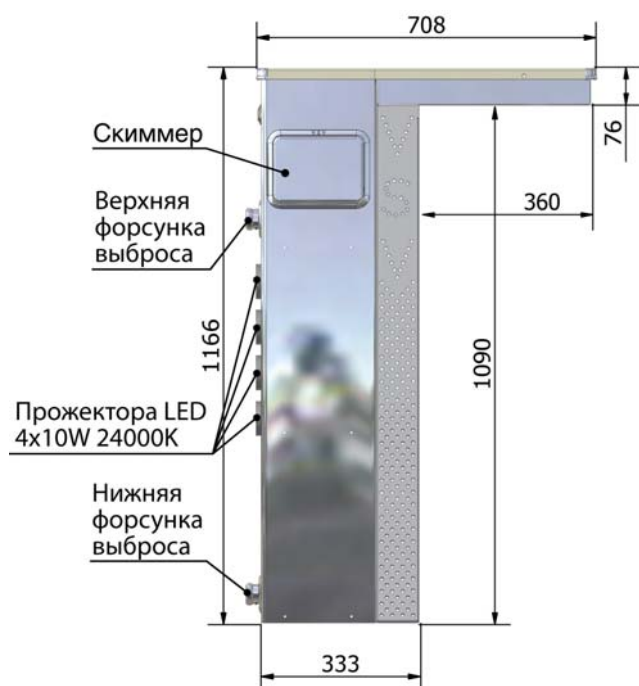
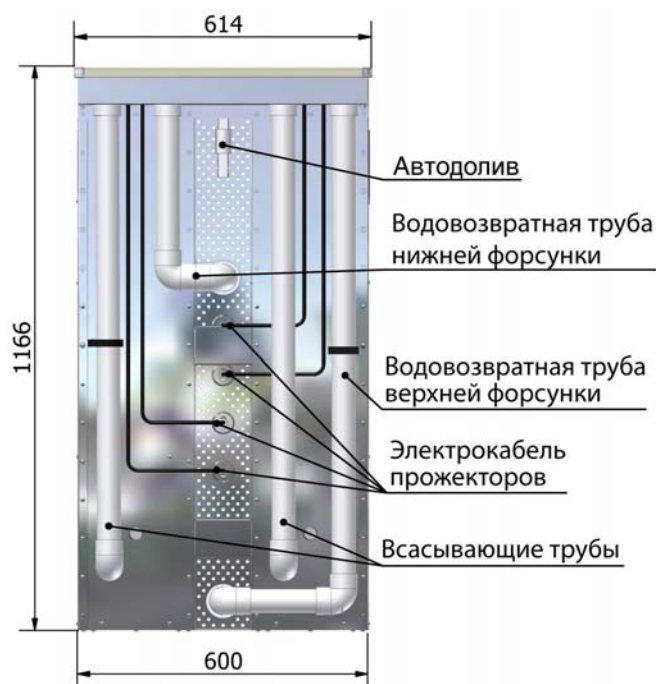
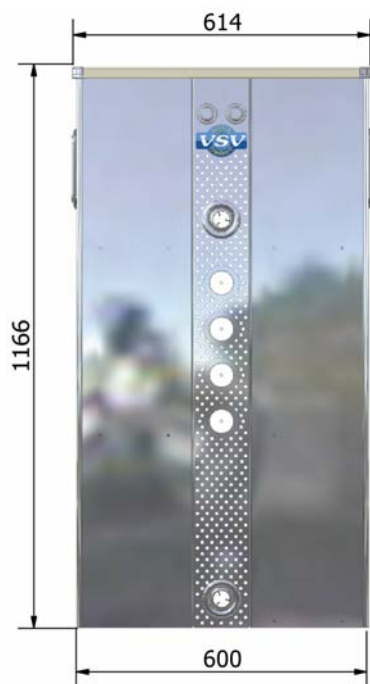


2 - РАЗМЕРЫ ОБОРУДОВАНИЯ

2.1. Олимпіс 44 (скиммера спереди, крышка в форме копинга)

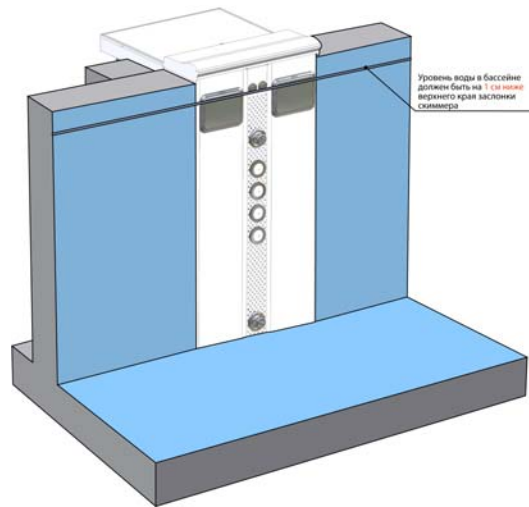


2.2. Олимпіс 44 (боковые скиммера, прямая крышка)

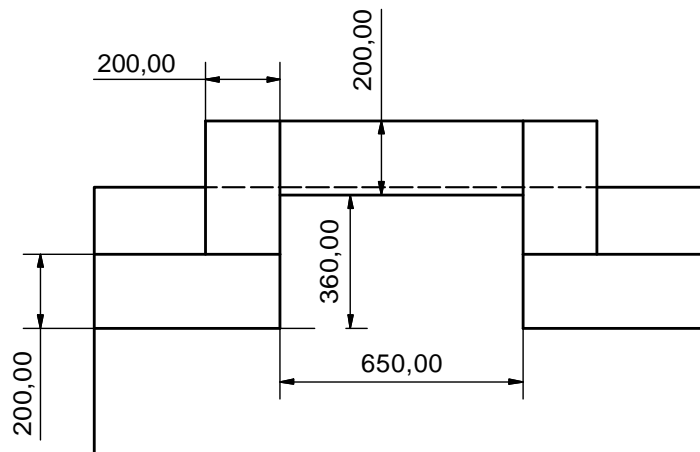


3 - УСТАНОВКА и ПОДКЛЮЧЕНИЕ

Фильтрующие блоки Olyptic с крышкой в форме копинга и передними скиммерами предназначены для установки в нишу (см. чертежи ниже)



вид сверху



вид спереди

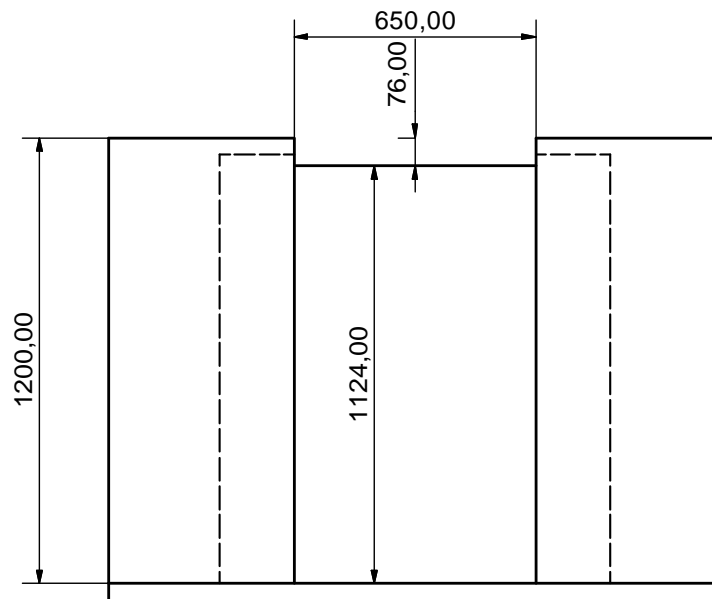
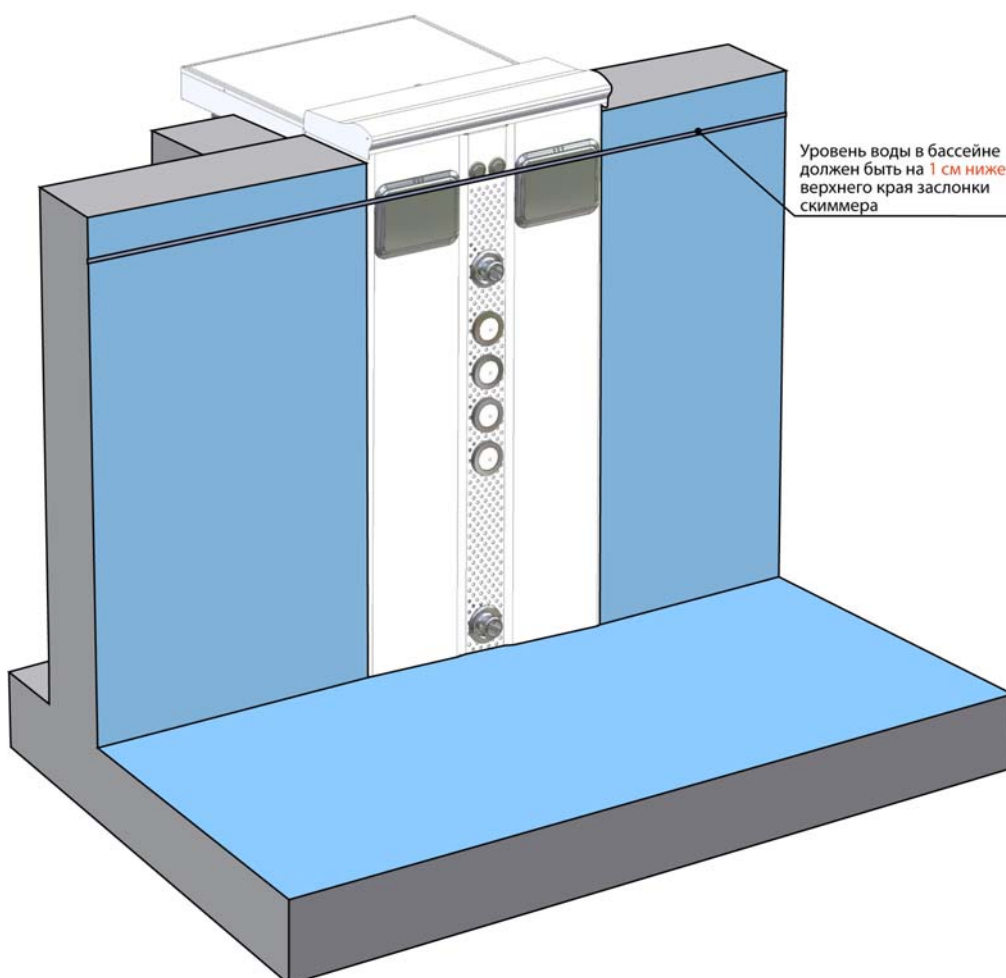
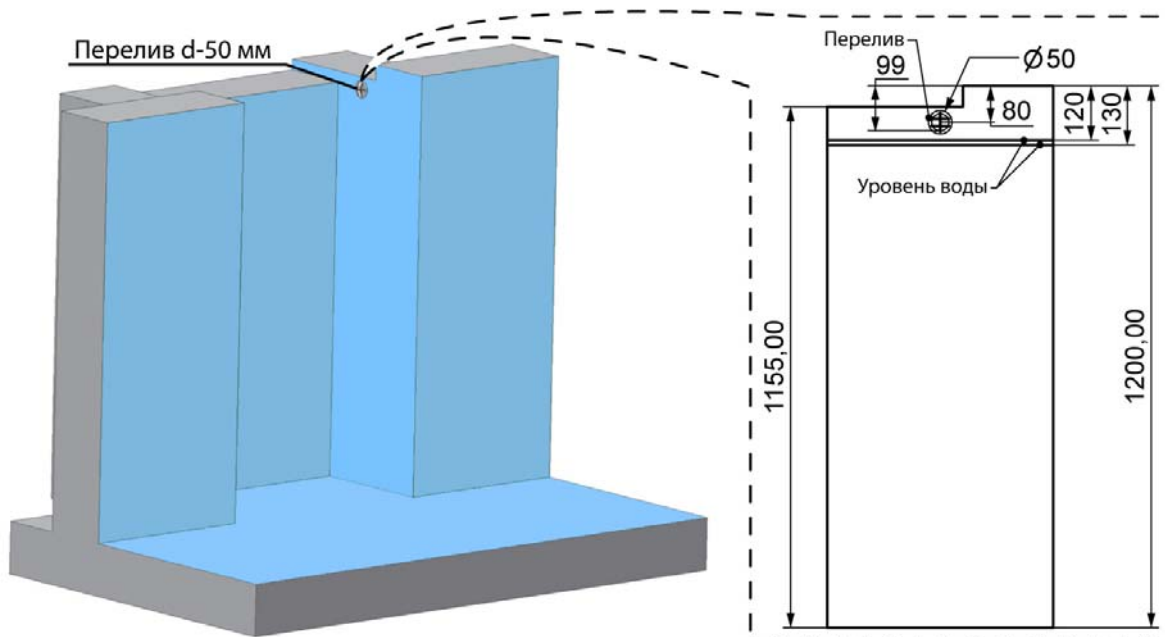


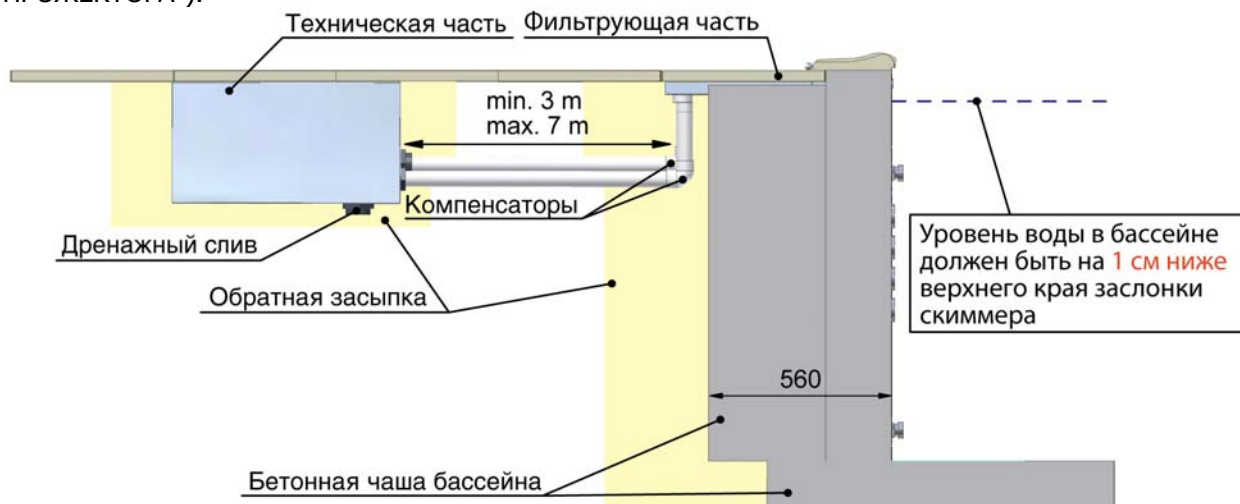
Схема устройства перелива

С помощью труб диаметром 50 мм соедините отверстие перелива с дренажем. Создайте уклон трубопроводам, чтобы вода могла свободно стекать. Запрещается соединять перелив бассейна с дренажем технической части фильтрации. При соединении перелива с канализацией, выполняйте соединение через водный замок, чтобы запах канализации не проникал в бассейн.



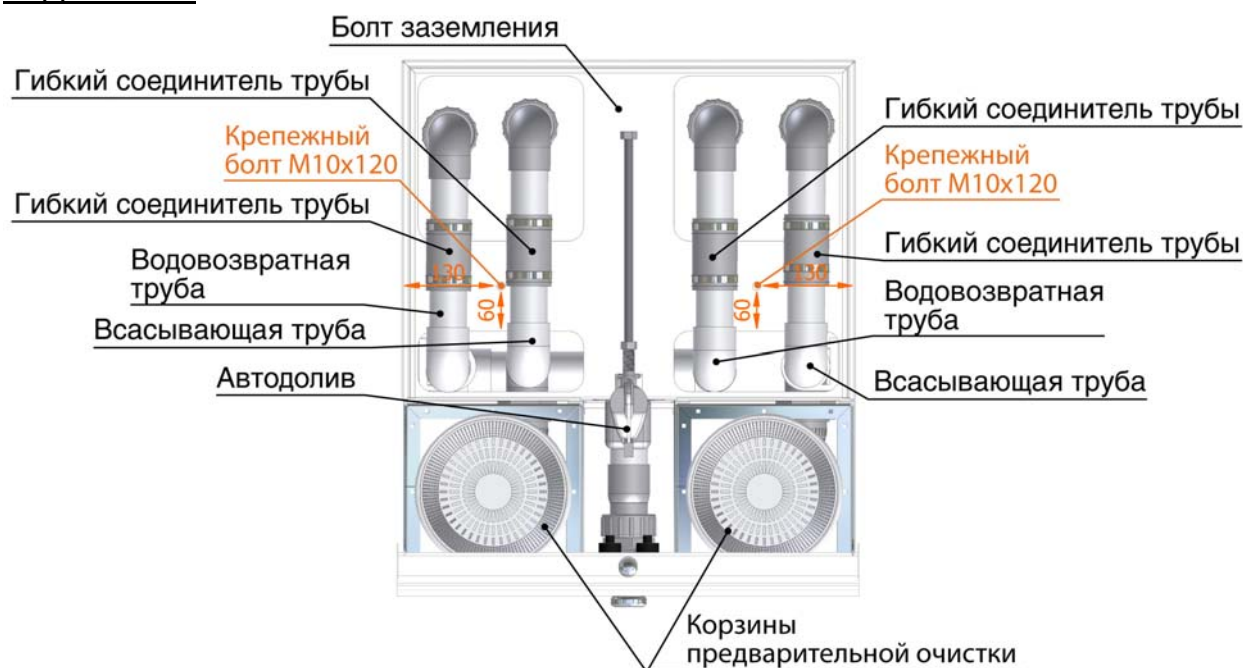
3.1. Установка фильтрующей части Olympic (скиммера спереди, крышка в форме копинга)

Перед установкой блока удалите фиксирующие резинки с кабеля прожекторов (сзади фильтрующего блока). Расположите кабель так, чтобы ничто не мешало свободно вытянуть его в случае необходимости замены лампы прожектора (смотри раздел "ЗАМЕНА ЛАМПЫ ПРОЖЕКТОРА").



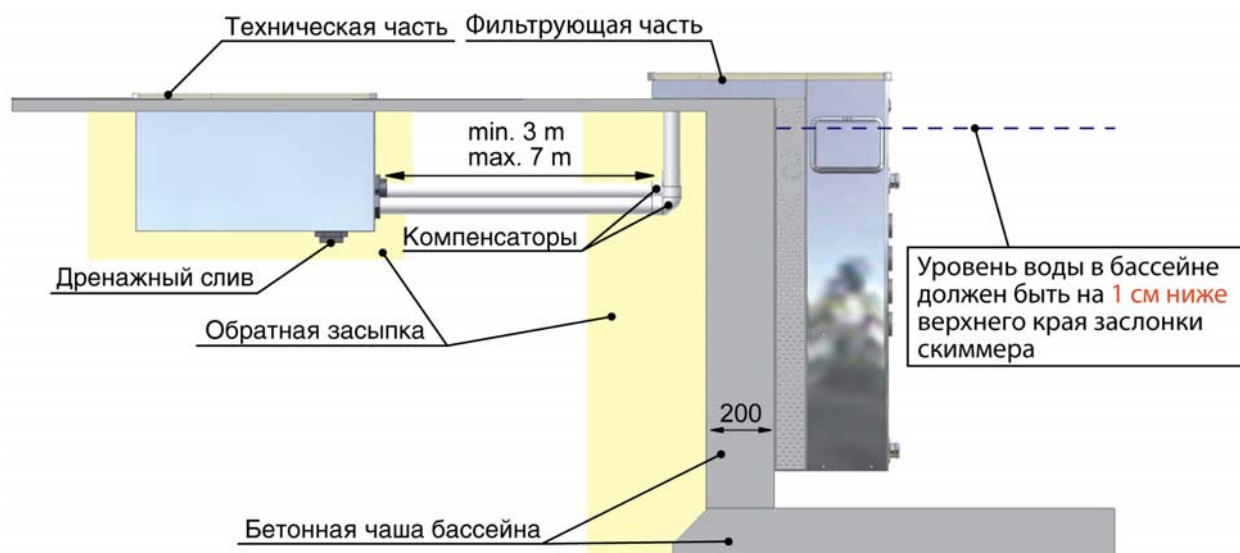
Медленно погрузите блок в воду, установите его в нише. При необходимости выровняйте с использованием ватерпаса и закрепите блок крепежными болтами (входят в комплект) на стенке бассейна в предусмотренных местах (см. рисунок внизу «Вид сверху»).

ВИД С ВЕРХУ



3.2. Установка фильтрующей части Olympic (боковые скиммера, прямая крышка)

Перед установкой блока удалите фиксирующие резинки с кабеля прожекторов (сзади фильтрующего блока). Расположите кабель так, чтобы ничто не мешало свободно вытянуть его в случае необходимости замены лампы прожектора (смотри раздел "ЗАМЕНА ЛАМПЫ ПРОЖЕКТОРА").

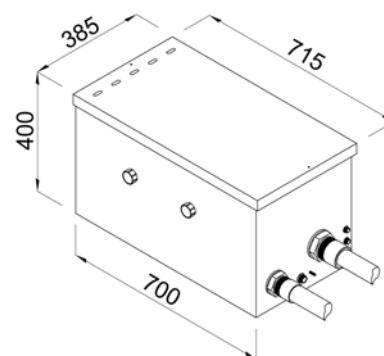


Медленно погрузите блок в воду. При необходимости выровняйте с использованием ватерпаса и закрепите блок крепежными болтами (входят в комплект) на стенке бассейна в предусмотренных местах (см. рисунок «Вид сверху» на стр.13).

Установка технической части фильтрующих блоков

Подготовка основы для технической части

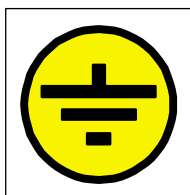
Техническая часть должна устанавливаться в зоне 2 (VDE 0100-702). Для установки технической части создайте основу из песка и щебня. Толщина основы должна обеспечивать удовлетворительный фундамент. Размеры приямка не должны ограничивать доступ для монтажа трубопровода и электрических кабелей. Верхний край технической части без крышки должен находиться на уровне площадки вокруг бассейна. Выровняйте техническую часть с помощью уровня, подсыпьте песком и зафиксируйте ее.



ВЕНТИЛЯЦИЯ

Предупреждение! Ни в коем случае нельзя закрывать или чем-либо загораживать вентиляционные отверстия, расположенные на крышке технической части фильтрующего блока. Иначе оборудование должно будет работать с повышенной производительностью, что повышает расход электроэнергии и может привести к перегреву мотора и его повреждению.

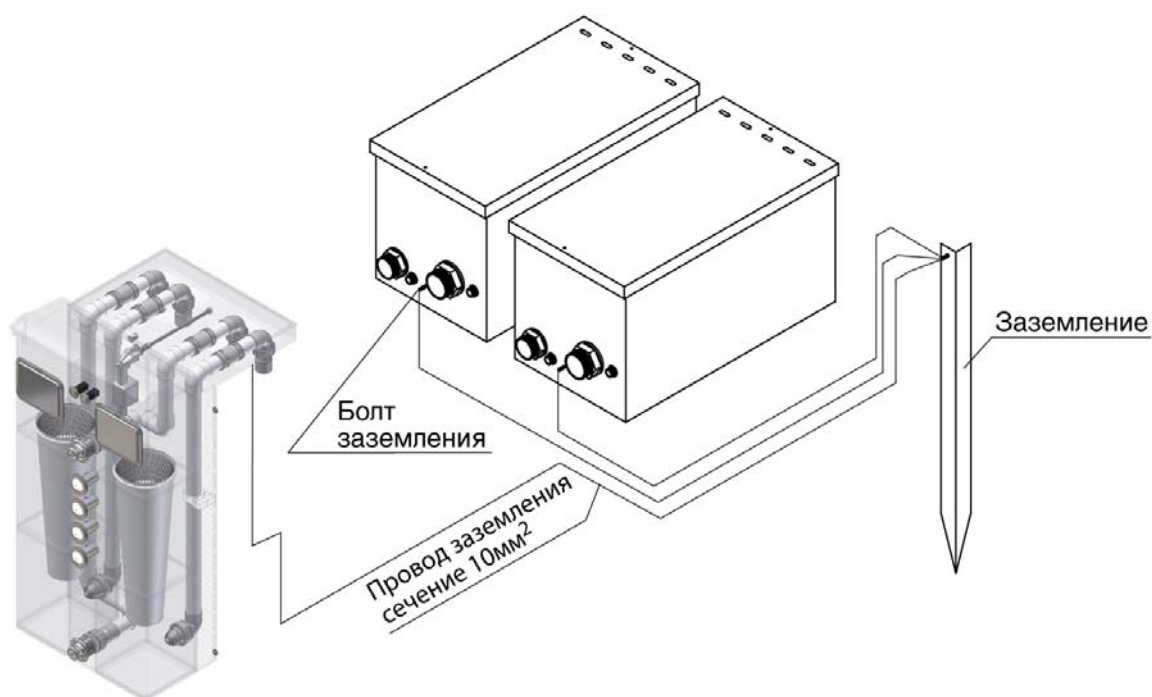
Устройство заземления



Выполните заземление фильтрующего оборудования согласно нормам вашей страны. Гибким медным проводом сечением 10 мм² подключите фильтрующее оборудование к заземлению.

ВНИМАНИЕ! Отсутствие заземления опасно для жизни. Если ваше фильтрующее оборудование не подключено к заземлению или подключено неправильно, появляется риск коррозии металлических частей фильтрации из-за разности потенциалов.

Производитель не может считаться ответственным за возможный ущерб, связанный с отсутствием заземления или с неправильно выполненным заземлением.



Подключение к водопроводной сети

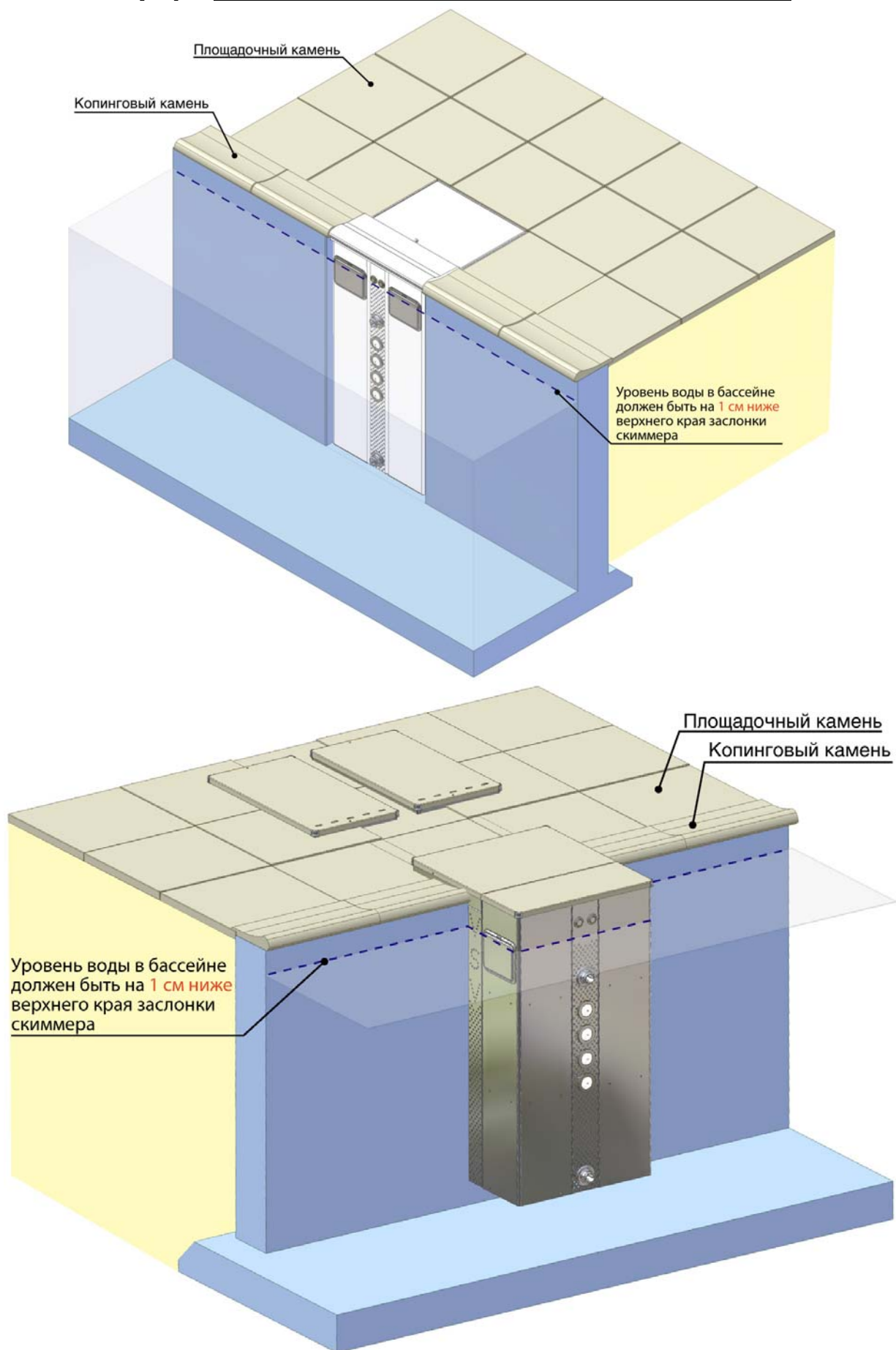
Подключение фильтрующей установки к водопроводной сети должно непременно проводиться перед электроподключением компетентным специалистом с соблюдением местных предписаний, разработанных предприятием, ответственным за водоснабжение вашего района.



ДОЛИВ ВОДЫ

Подведите трубу водопровода к фильтрующему блоку и соедините ее с входным штуцером (резьба 3/8 дюйма), обеспечьте герметичность соединения. Установка должна быть подключена к водопроводу холодной воды с гидравлическим давлением не более 4,5 Bar, так как долив воды рассчитан на давление 4,5 Bar (максимум). После наполнения бассейна отрегулируйте винт долива, чтобы вода в бассейне не доходила **1 см** до верхнего края заслонки (лопатки) скиммера (см. рисунок на стр.16).

Оlympic (скиммера спереди, крышка в форме копинга)



Olympic (боковые скиммера, прямая крышка) СОЕДИНЕНИЕ ФИЛЬТРУЮЩЕЙ ЧАСТИ С ТЕХНИЧЕСКОЙ ЧАСТЬЮ



а) соединение с насосом

Трубами диаметром 50 мм соедините между собой входные и выходные отверстия, как указано в разделе 3 на стр. 15 «Подключение к водопроводной сети». Трубы необходимо прокладывать таким образом, чтобы они образовывали компенсаторы, предотвращающие повреждение труб от температурного расширения. Трубопроводы необходимо прокладывать на глубине, соответствующей климатической зоне вашего региона.



б) прокладка электрического кабеля прожектора

(соблюдайте инструкции из раздела 4 на стр. 18 «Указания по безопасности и предупреждения»;

Между фильтрующей частью блока и его технической частью проложите защитную трубу подходящего диаметра. Проведите в ней гибкий медный кабель 2 x 2,5 мм². Один конец кабеля должен находиться в технической части возле трансформатора прожектора, а второй возле разъемов в фильтрующей части лестницы. Присоедините кабель клеммами в фильтрующей части. Соедините клеммы между собой. Надвиньте трубку на соединенные клеммы. Воздушным нагревателем (феном) прогрейте трубку так, чтобы она плотно обжала клеммы. Присоедините второй конец кабеля к трансформатору.



в) соединение с пневматической кнопкой включения двигателей

Чтобы избежать повреждения пневматической трубки при засыпке грунтом, необходимо прокладывать ее в защитной трубе подходящего диаметра. Проведите пневматическую трубку через уплотнитель в корпусе технической части. Соедините пневматическую трубку с пневматической кнопкой включения двигателей на приборной панели фильтрующей части лестницы и с пневматическим выключателем блока управления насоса в технической части.

ВНИМАНИЕ! Пневматическую трубку нельзя перегибать!

Соединение с дренажной системой



ДРЕНАЖ С помощью труб диаметром 50 мм соедините дренажную трубу технической части с дренажной системой. Создайте уклон трубопроводам, чтобы избежать поднятия уровня воды внутри технической части фильтрующего блока.

ВНИМАНИЕ! Выполняйте соединение так, чтобы вода из других дренажных систем не попала в дренаж фильтрующего блока.

4 - УКАЗАНИЯ ПО БЕЗОПАСНОСТИ И ПРЕДУПРЕЖДЕНИЯ

Прежде чем ввести оборудование в эксплуатацию внимательно прочитайте инструкцию по монтажу и эксплуатации! Убедитесь, что все инструкции вам понятны. Не предпринимайте никаких действий, не описанных в данном руководстве, так как это может привести к возникновению ситуации, представляющей опасность для людей и/или оборудования. Сохраните данное руководство в хорошем состоянии и при необходимости передайте следующему владельцу.

ЭЛЕКТРОБЕЗОПАСНОСТЬ

Во избежание опасности травм или поражения электрическим током при подключении и эксплуатации оборудования всегда следуйте действующим в Вашей стране правилам техники безопасности. Наряду с национальными законодательными предписаниями необходимо соблюдать правила подключения, разработанные местными предприятиями по электроснабжению.

Все электрические соединения должны выполняться только квалифицированным специалистом с соблюдением прилагаемых инструкций и схем подключения. Соединения должны соответствовать электрическим нормам вашей страны. Панель электроконтроля фильтрующей установки должна устанавливаться не ближе 3,5 метров от бассейна. Все соединения на панели электроконтроля должны быть зажаты.

Линия электропитания должна быть подключена так, чтобы в начале цепи питания панели электроконтроля находился плавкий предохранитель на 16А (до дифференциальной защиты).

Всеполюсное разъединение должно предоставляться в фиксированной разводке.

ПРОКЛАДКА ЭЛЕКТРИЧЕСКОГО КАБЕЛЯ

Подключение к электросети выполняется медным кабелем 3 x 2,5 мм² (для кабеля длиной до 20м) путем присоединения к верхним клеммам дифференциального выключателя в панели электроконтроля фильтрующего оборудования, соблюдая полярность.

Кабель прокладывайте в защитной трубе. Если кабель не защищен, обязательно установите поверх кабеля предупредительную ленту. Под дорогой или аллеей кабель прокладывайте на глубине не менее одного метра. Во всех других случаях глубина прокладки кабеля – 0,6 м.

ВНИМАНИЕ! Крышка технической части, в которой находится электрооборудование, должна быть надежно закрыта и зафиксирована винтами. Отключайте электропитание перед любыми работами, проводимыми в технической части фильтрующего оборудования. **Фильтрация обязательно должна быть соединена с заземлением (см. раздел УСТРОЙСТВО ЗАЗЕМЛЕНИЯ).** Пожалуйста, проверьте нормы вашей страны.

ДИФФЕРЕНЦИАЛЬНЫЙ ВЫКЛЮЧАТЕЛЬ

Внимание! Фильтрующая установка соединяется с электропитанием только через дифференциальный выключатель 30мА. Ваша панель электрического контроля фильтрующего оборудования имеет дифференциальный выключатель, который обеспечивает специальную защиту от удара током и отключает фильтрующую установку при возникновении инцидента.

ВАЖНОЕ ЗАМЕЧАНИЕ! Вы должны проверять дифференциальный выключатель не реже одного раза в месяц. Для проверки необходимо нажать тест-кнопку на дифференциальном выключателе. В момент срабатывания механизма безопасности вы должны услышать щелчок отключения. Затем включите дифференциальный выключатель снова.

При тестировании дифференциальный выключатель должен находиться под напряжением. Если при нажатии тест - кнопки дифференциальный выключатель не выключится, необходимо отключить электричество и обратиться к квалифицированному электрику или вызвать вашего регионального агента для устранения неисправности.

ДРУГИЕ МЕРЫ БЕЗОПАСНОСТИ

Не разрешайте пользоваться фильтрующим оборудованием людям (в том числе и детям) с пониженными психофизическими возможностями или с недостаточным опытом и знаниями, за исключением случаев, когда за ними внимательно следят, и они обучены отвечающим за их безопасность человеком. Следите за детьми, удостоверьтесь, что они не играют с оборудованием.

5 – ЭЛЕКТРИЧЕСКИЕ ПОДКЛЮЧЕНИЯ

Панель электроконтроля

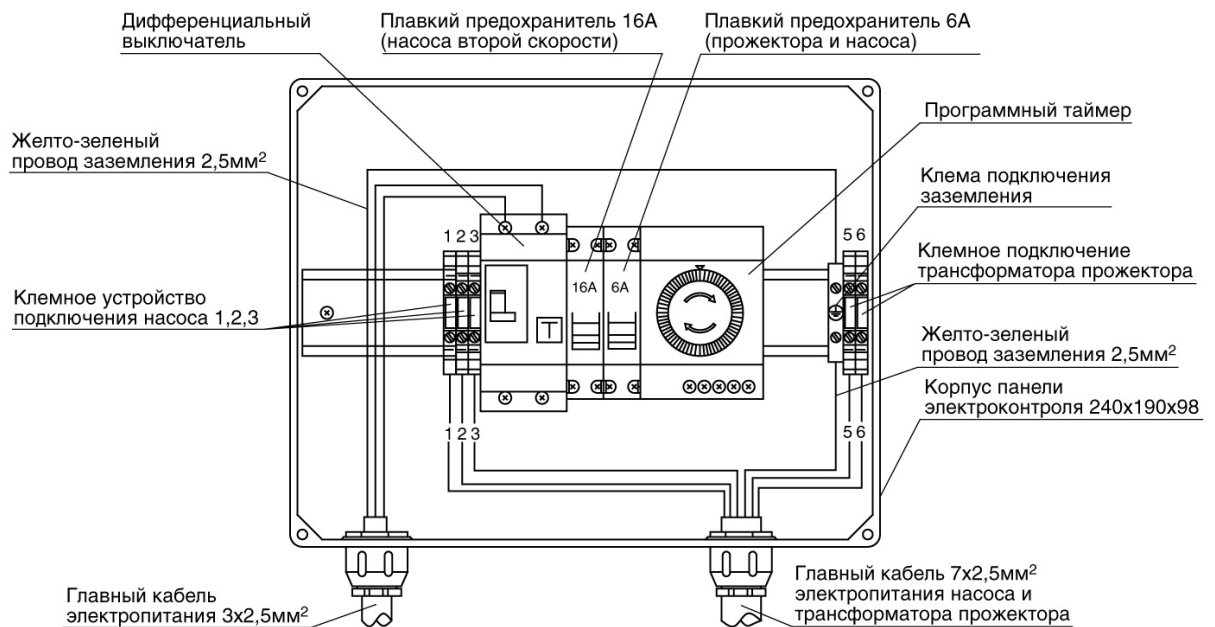
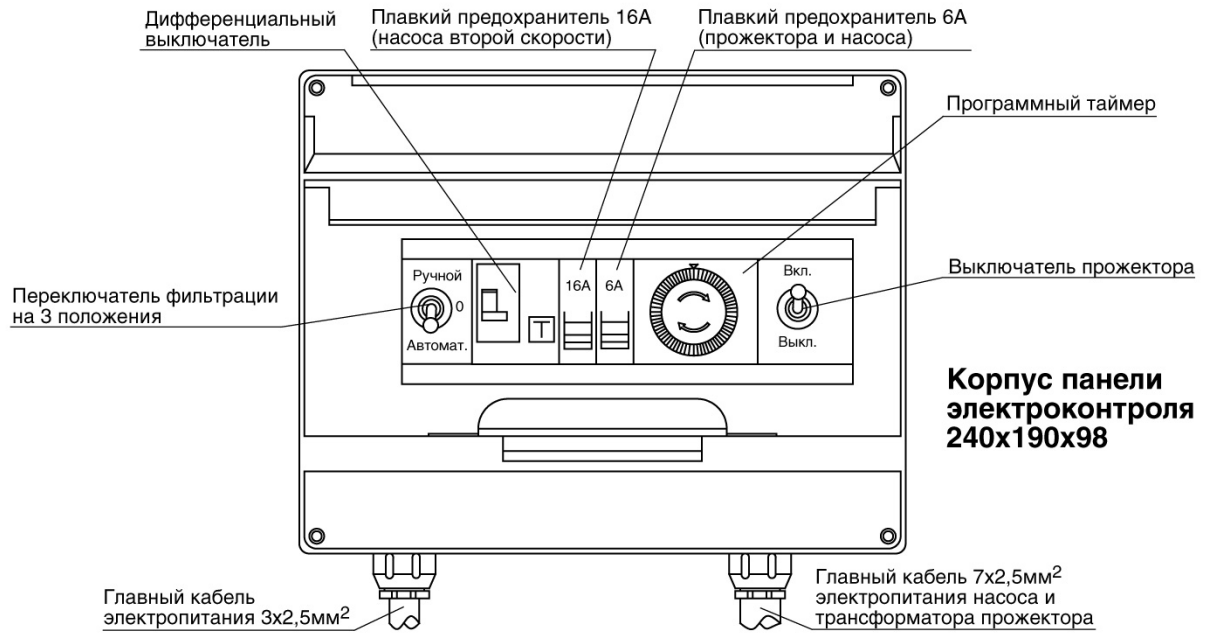
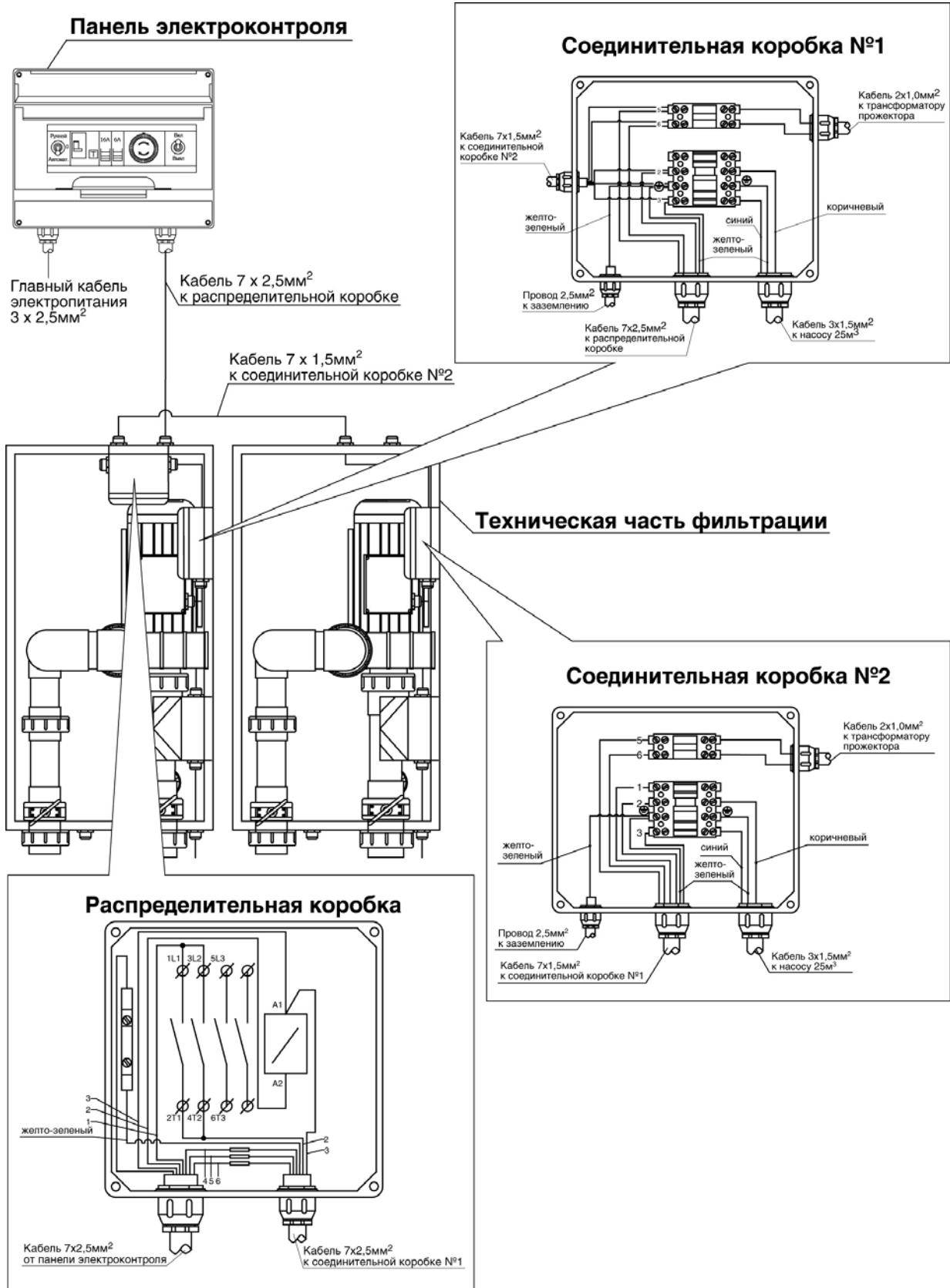
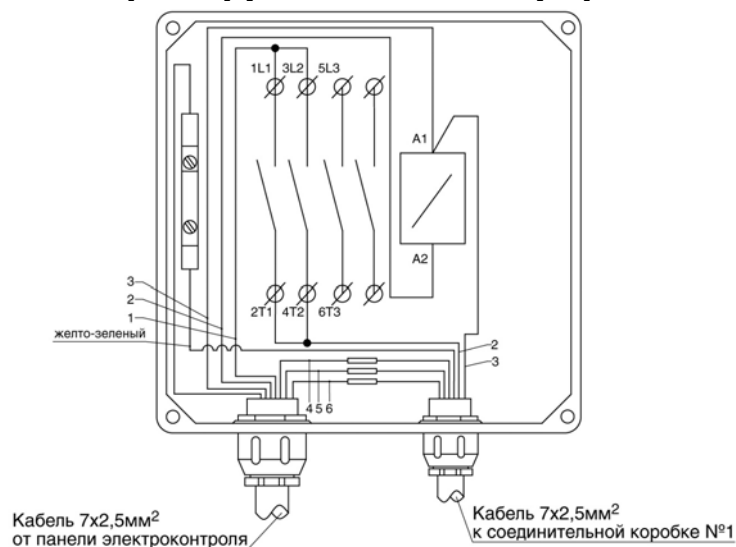


СХЕМА ПОДКЛЮЧЕНИЯ ПАНЕЛИ ЭЛЕКТРОКОНТРОЛЯ в фильтрующих блоках Olympiс

Подключение электропитания проводится на верхние клеммы дифференциального выключателя, соблюдая полярность. Кабель электропитания насоса и трансформатора прожектора подключается к клеммам согласно нанесенной на жилах кабеля маркировки и прилагаемой схемы.



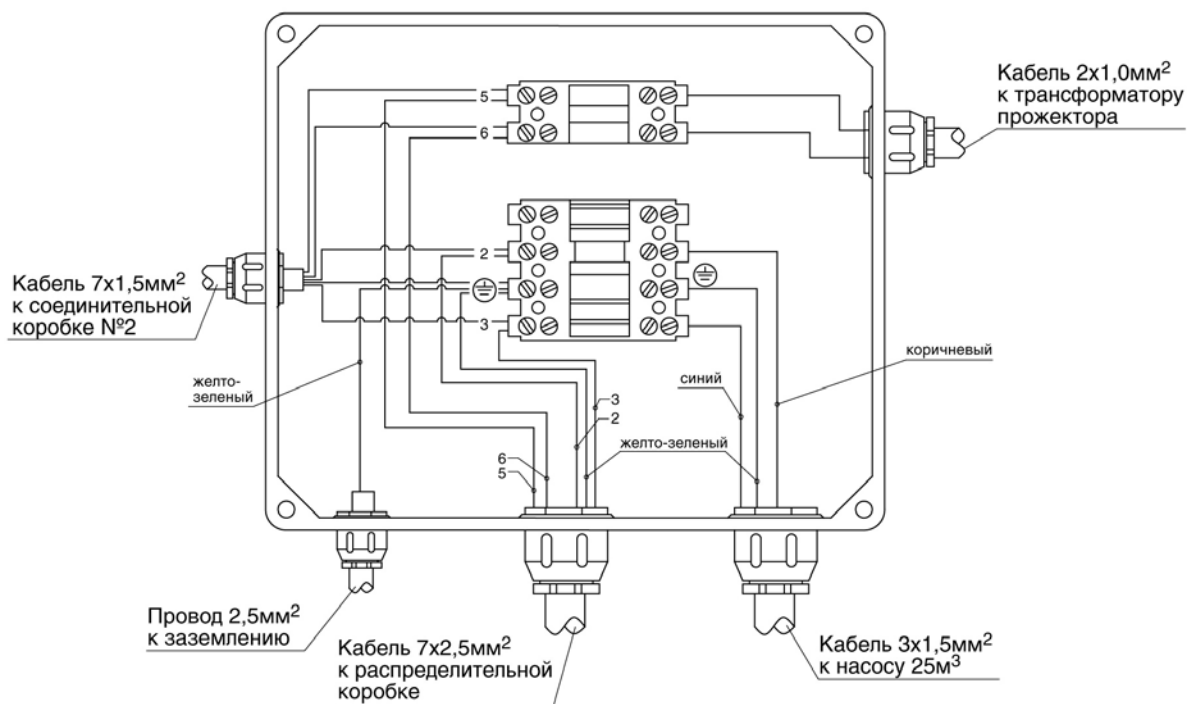
РАСПРЕДИТЕЛЬНАЯ КОРОБКА фильтрующих блоков Olympic



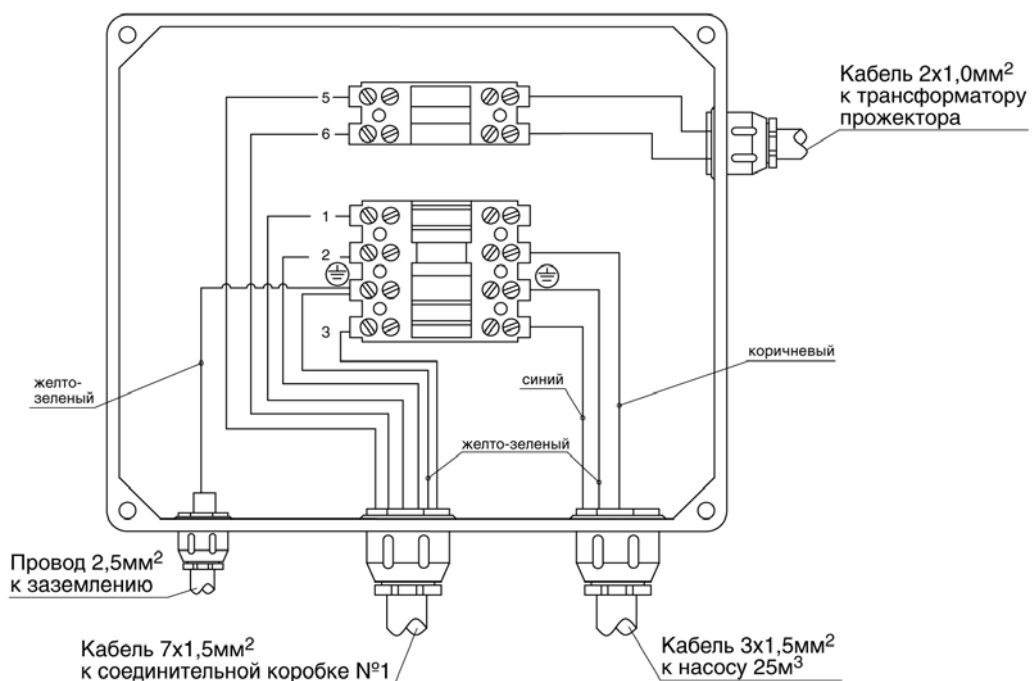
СОЕДИНИТЕЛЬНЫЕ КОРОБКИ фильтрующих блоков Olympic

Заведите кабель электропитания насоса и трансформатора в техническую часть через предназначенный для него уплотнитель. Затяните гайку уплотнителя, чтобы избежать попадания воды в техническую часть. Заведите кабель в соединительную коробку и подключите провода, согласно схеме.

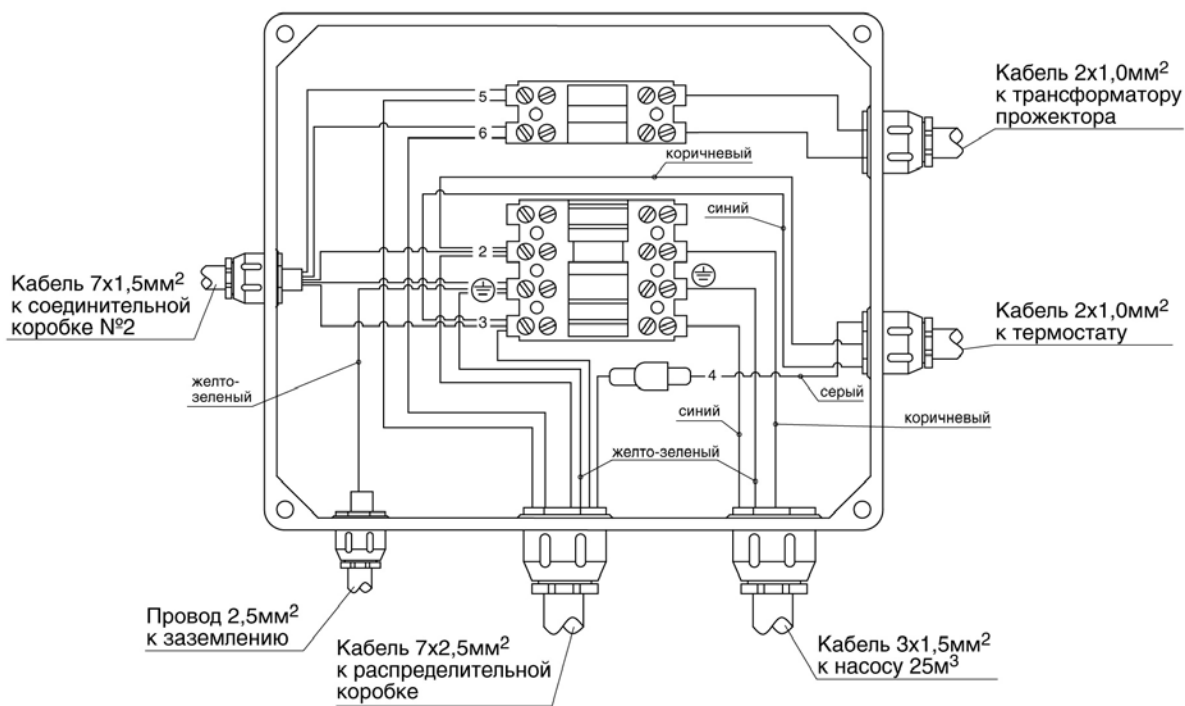
СОЕДИНИТЕЛЬНАЯ КОРОБКА Olympic (без подогрева воды) №1



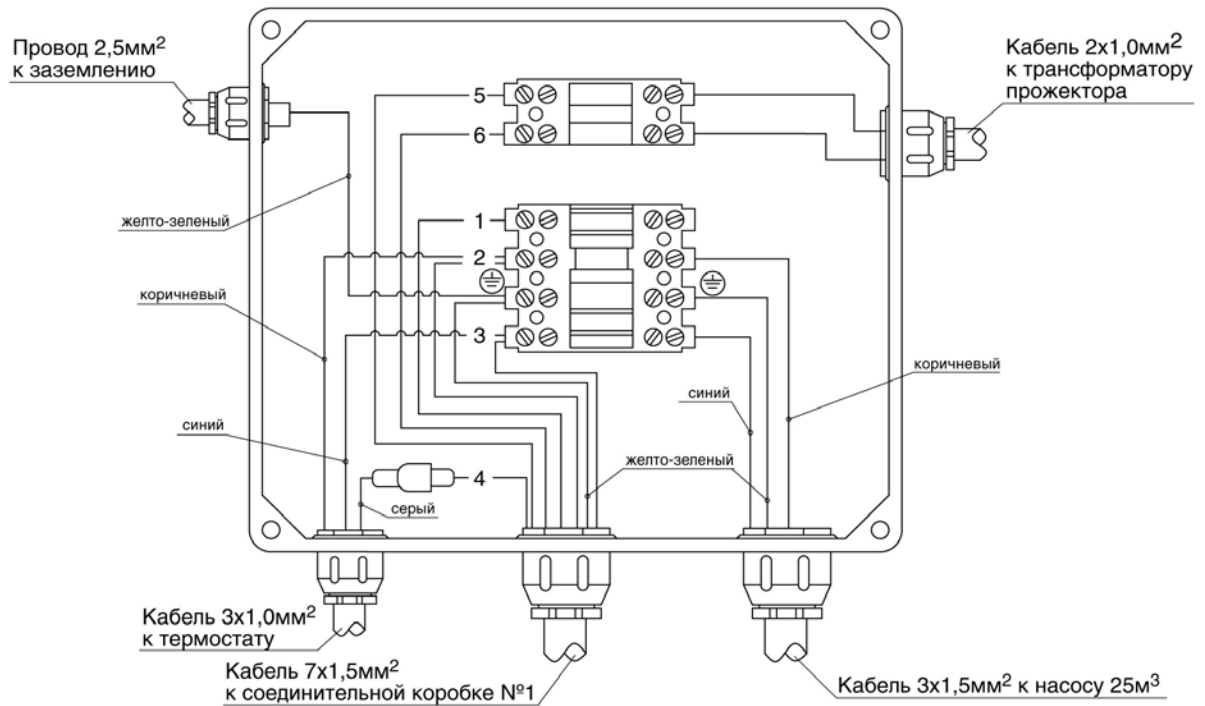
СОЕДИНИТЕЛЬНАЯ КОРОБКА Olympic (без подогрева воды) №2



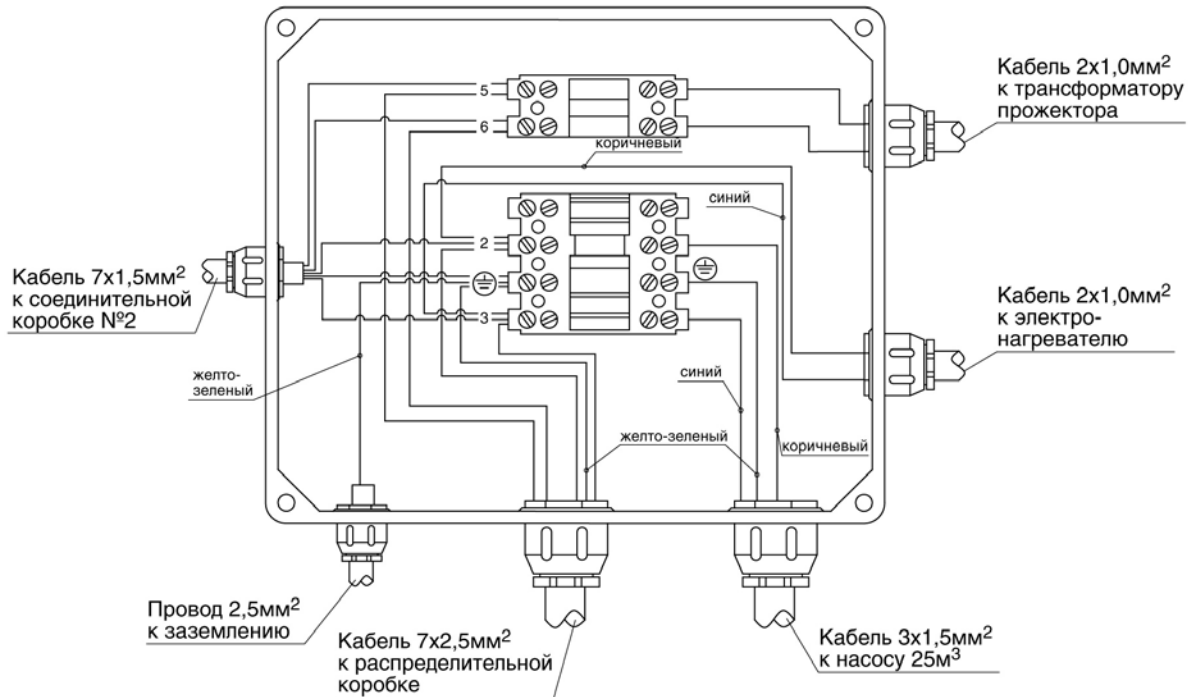
СОЕДИНИТЕЛЬНАЯ КОРОБКА Olympic (с теплообменником) №1



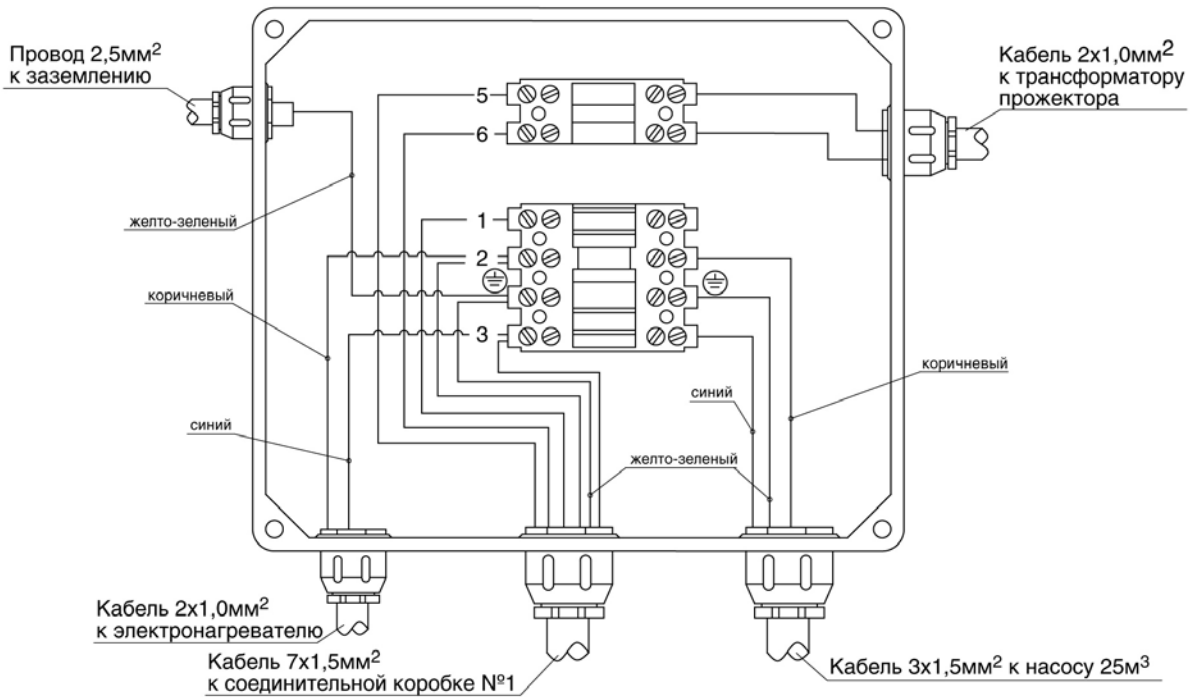
СОЕДИНИТЕЛЬНАЯ КОРОБКА Olympic (с теплообменником) №2



СОЕДИНИТЕЛЬНАЯ КОРОБКА Olympic (с электронагревателем) №1

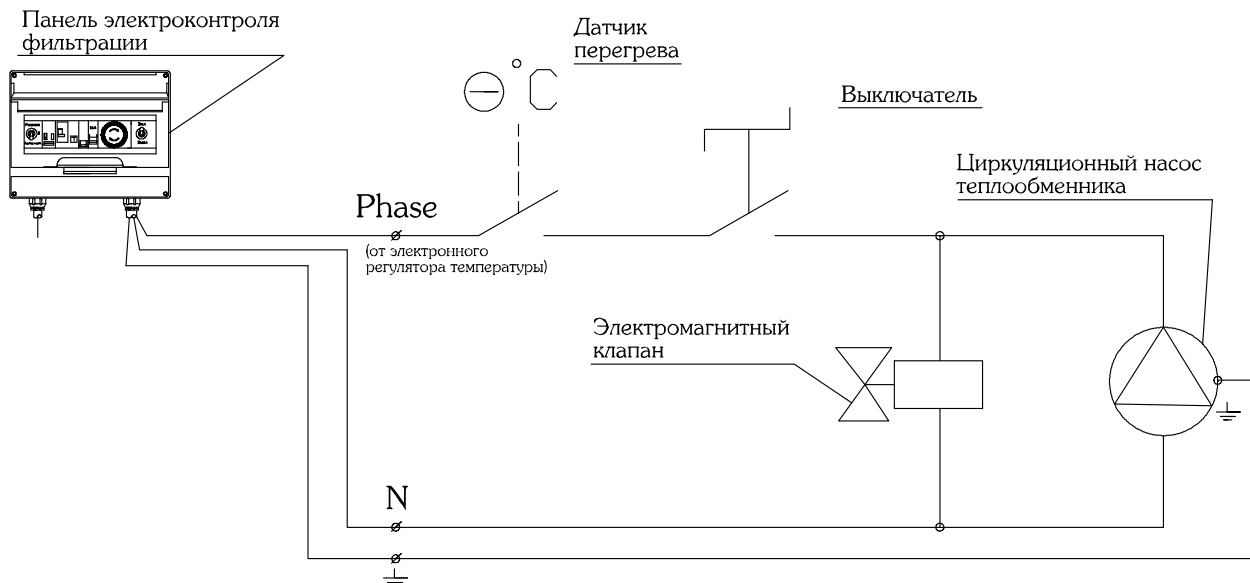


СОЕДИНИТЕЛЬНАЯ КОРОБКА Olympic (с электронагревателем) №2



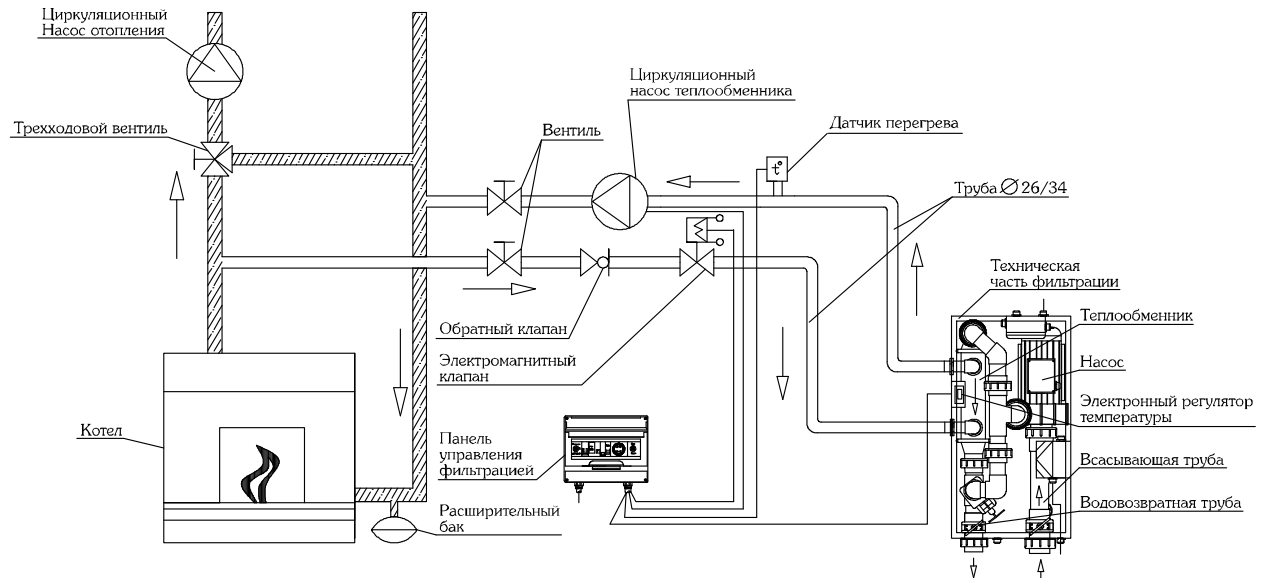
ЭЛЕКТРИЧЕСКАЯ СХЕМА ПОДКЛЮЧЕНИЯ ТЕПЛОБМЕННИКА в фильтрующих блоках Olympic

Соедините установленное оборудование и подключите к панели электроконтроля фильтрации согласно приведенной схеме.



ГИДРАВЛИЧЕСКАЯ СХЕМА ПОДКЛЮЧЕНИЯ ТЕПЛООБМЕННИКА в фильтрующих блоках Olympic

Подключите теплообменник фильтрации к газовому котлу согласно прилагаемой схеме.

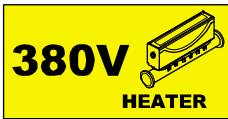


Выберите циркуляционный насос необходимой мощности согласно приведенной ниже таблице.

**Таблица выбора циркуляционного насоса
для теплообменника**

Производительность циркуляционного насоса	Мощность циркуляционного насоса
0,72 м ³ /час	15 кВт
1,44 м ³ /час	29 кВт
2,16 м ³ /час	44 кВт
2,88 м ³ /час	59 кВт

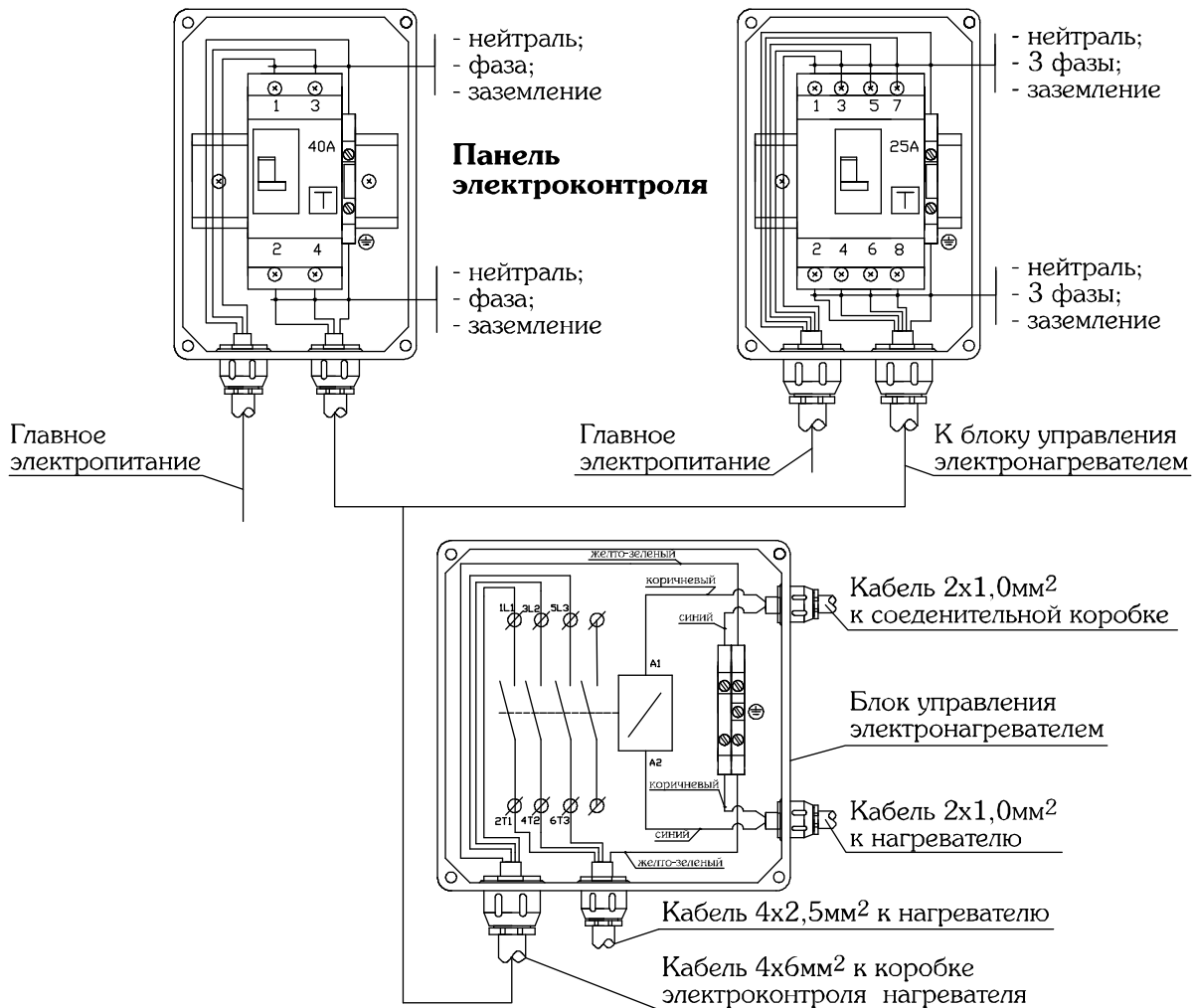
СХЕМА ПОДКЛЮЧЕНИЯ ЭЛЕКТРОНАГРЕВАТЕЛЯ в фильтрующих блоках Olympic



Подключение электропитания производится на верхние клеммы дифференциального выключателя, соблюдая чередование фаз. Обратите внимание, чтобы сечение и количество жил кабеля соответствовало вашей модели нагревателя.

Электропитание однофазного нагревателя

Электропитание трехфазного нагревателя



3 фазы	Предохранитель	Кабель
6 кВт	10А	4x2,5мм ²
9 кВт	16А	4x4мм ²
12 кВт	20А	4x6мм ²

1 фаза	Предохранитель	Кабель
6 кВт	32А	3x6мм ²

6 – ВВОД ОБОРУДОВАНИЯ В ЭКСПЛУАТАЦИЮ

НАПОЛНЕНИЕ БАССЕЙНА ВОДОЙ

Еще раз проверьте соединение всех труб (см. пункт «Подключение к водопроводной сети» на стр.15). Наполните бассейн водой, не доходя **1 см** до верхнего края заслонки (лопатки) скиммера (см. пункт «Долив воды», рисунки на стр.16).

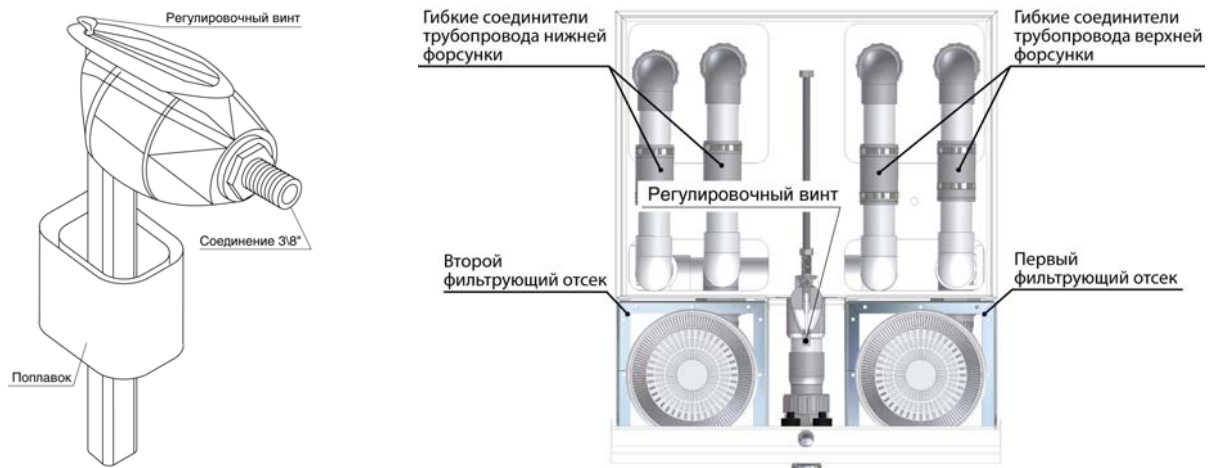
ПОЖАЛУЙСТА, СОБЛЮДАЙТЕ СЛЕДУЮЩИЕ ТРЕБОВАНИЯ в момент наполнения бассейна:

Если вода, которой вы наполняете бассейн, не соответствует установленным нормам (недостаточно чистая), проведите очистку воды с помощью сменной фильтрующей мембраны, которая входит в комплект фильтрующей установки. Для этого вставьте шланг внутрь фильтрующей мембраны и закрепите мембрану на шланге стягивающим хомутом или скотчем. Опустите шланг с прикрепленной на конце мембраной в бассейн, включите воду и начните наполнять бассейн. После наполнения бассейна необходимо выключить воду, отсоединить фильтрующую мембрану, вывернуть ее на обратную сторону и тщательно промыть струей воды под напором.

РЕГУЛИРОВКА УСТРОЙСТВА АВТОМАТИЧЕСКОГО ДОЛИВА ВОДЫ

ВНИМАНИЕ! Чтобы вода в бассейне всегда поддерживалась на одном уровне, необходимо отрегулировать винт долива.

Для этого необходимо открыть крышку фильтрующей части и отрегулировать винт долива так, чтобы подача воды прекратилась, не доходя **1 см** до верхнего края заслонки (лопатки) скиммера (см. рисунки на стр.16).



ВНИМАНИЕ! Подключенная система автодолива гарантирует надежную работу фильтрующей установки.

ПЕРВИЧНЫЙ ПУСК

Соблюдая инструкции раздела 4 «Указания по безопасности и предупреждения», выполните электрические подключения.

Для удаления воздуха из трубопроводов и помпы насоса в первой технической части:

1. Возьмите гибкий шланг и подключите его к водопроводу.
2. Поднесите шланг к форсунке выброса. Не засовывайте шланг в форсунку выброса. Достаточно удерживать шланг рукой возле форсунки выброса.
3. Откройте подачу воды и заполняйте трубопроводы фильтрующего блока до момента прекращения выхода пузырьков воздуха в первом фильтрующем отсеке.

Для удаления воздуха из трубопроводов и помпы насоса во второй технической части:

1. Откройте краны в технической части.
2. Сдвиньте гибкие соединители (в фильтрующей части) на всасывающей и возвратной трубе нижней форсунки.
3. Через всасывающий водопровод заполните систему водой.
4. После чего верните на место гибкие соединители и зафиксируйте их хомутами.



После заполнения трубопроводов убедитесь в отсутствии течи в местах соединения труб, после чего засыпьте песком место вокруг технической части и трубопроводов.

Вставьте фильтрующую мембрану (см. раздел 7 «Фильтрующая мембрана»). Включите фильтрацию и начните первичную очистку воды в «ручном режиме». Для этого установите переключатель на панели электроконтроля фильтрации в положение «ручной режим».

После двух-трех дней работы фильтрации в «ручном режиме», переведите переключатель на панели электроконтроля в положение «автоматический режим» и установите на таймере продолжительность циклов фильтрования воды.

УСТАНОВКА ТАЙМЕРА НА ПАНЕЛИ ЭЛЕКТРОКОНТРОЛЯ

Вы можете использовать таймер панели электроконтроля для установки ежедневного времени фильтрации вашего бассейна.

ПОМНИТЕ, чем чаще фильтруется бассейн, тем дешевле уход за ним! Адаптируйте время фильтрации к температуре воды следующим образом: время фильтрации равно температуре воды, делённой на 2. Например, если вода 24⁰С, тогда 24:2=12 часов должна работать фильтрующая установка.

Для настройки времени фильтрации необходимо аккуратно выдвинуть сегменты таймера наружу. Деление одного сегмента соответствует 30 минутам. Для настройки часов таймера необходимо вращать циферблат по часовой стрелке, пока напротив стрелки не появится устанавливаемое время. Запрещается вращать циферблат против часовой стрелки, это может вывести его из строя.

7 - ФИЛЬТРУЮЩАЯ МЕМБРАНА

ВНИМАНИЕ! Запрещается эксплуатировать фильтрующую установку без фильтрующей мембраны, так как это может привести к поломке двигателя.

В фильтрующих блоках Olymric вода всасывается через скиммер и очищается через фильтрующие мембраны, затем очищенная вода поступает обратно в бассейн через форсунки выброса. Перед фильтрующими мембранами находятся корзины предварительной очистки, предназначенные для удаления больших засорений, например листьев. Эффективность вашего фильтрующего оборудования зависит от чистоты корзин предварительной очистки и фильтрующих мембран.

ВНИМАНИЕ! Чтобы вставить фильтрующие мембраны внутрь фильтрующего оборудования, прежде необходимо отключить фильтрацию. Вставьте фильтрующую мембрану в отверстие на пластине-держателе, расположенной внутри фильтрации. При этом шитое кольцо должно остаться на пластине держателя.

Зафиксируйте фильтрующую мембрану сверху корзиной предварительной очистки и включите фильтрующую установку.



ЗАМЕНА И ЧИСТКА ФИЛЬТРУЮЩЕЙ МЕМБРАНЫ

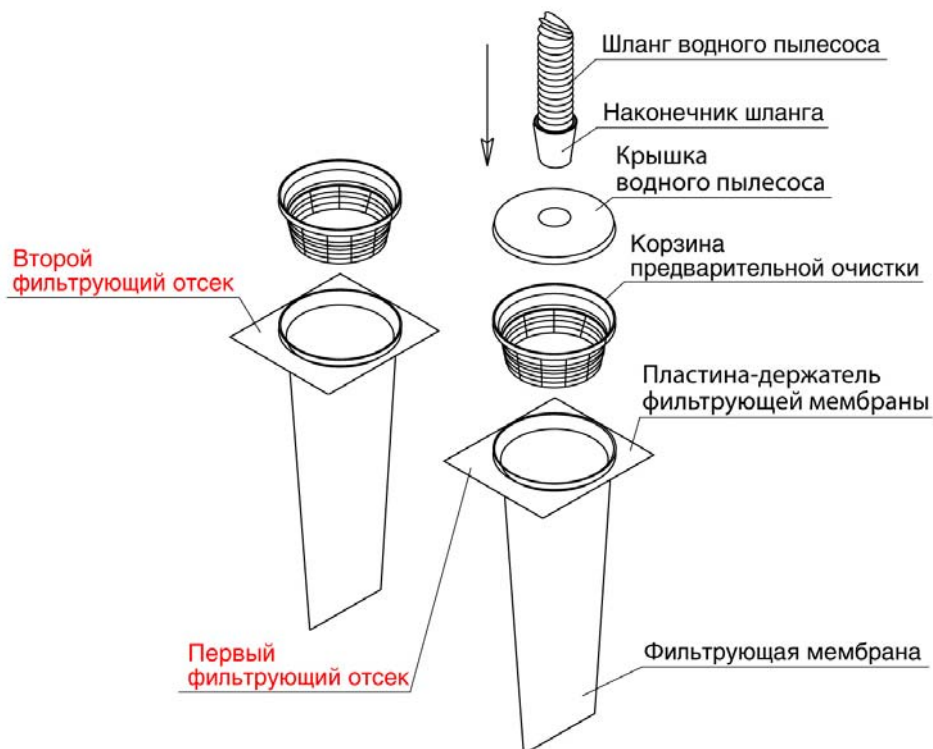
ВНИМАНИЕ! Замену загрязненных фильтрующих мембран можно проводить только после отключения фильтрующей установки от электропитания.

Отключите фильтрацию от электропитания. Выньте корзину предварительной очистки и промойте ее водой. Затем достаньте загрязненную фильтрующую мембрану, вылейте из нее воду, выверните на обратную сторону и промойте струей воды под напором. При сильном загрязнении ее можно постирать в автоматической стиральной машине при температуре не более 30⁰С, но в любом случае после предварительной промывки из шланга. Запрещается использовать любые моющие средства. Чистку фильтрующей мембраны желательно проводить не реже одного раза в неделю или по мере загрязнения. Оптимальный срок службы фильтрующей мембраны не более двух лет. Не используйте фильтрующую мембрану после истечения ее срока службы. Производитель гарантирует качественную очистку воды только с фильтрующей мембраной VSV.

ВНИМАНИЕ! Если рядом с вашим бассейном расположены лиственные деревья, следите за тем, чтобы корзина предварительной очистки не засорялась опавшими листьями. Это ухудшает эффективность работы фильтрующей установки и может вывести из строя мотор. Чистая корзина предварительной очистки улучшает эффективность работы фильтрующей установки.

8 - ПОДКЛЮЧЕНИЕ И ЭКСПЛУАТАЦИЯ ВОДНОГО ПЫЛЕСОСА

Соберите водный пылесос и опустите его в бассейн. Поднесите шланг водного пылесоса к форсунке выброса и заполните шланг водой. Установите крышку водного пылесоса на одной из корзин предварительной очистки, и подключите к ней шланг водного пылесоса, как указано на схеме. Второй фильтрующий отсек остается открытым, и продолжает работать в режиме фильтрования воды.



ВНИМАНИЕ! Шланг водного пылесоса должен быть герметично соединен с наконечником шланга во избежание подсасывания воздуха и попадания в помпу.

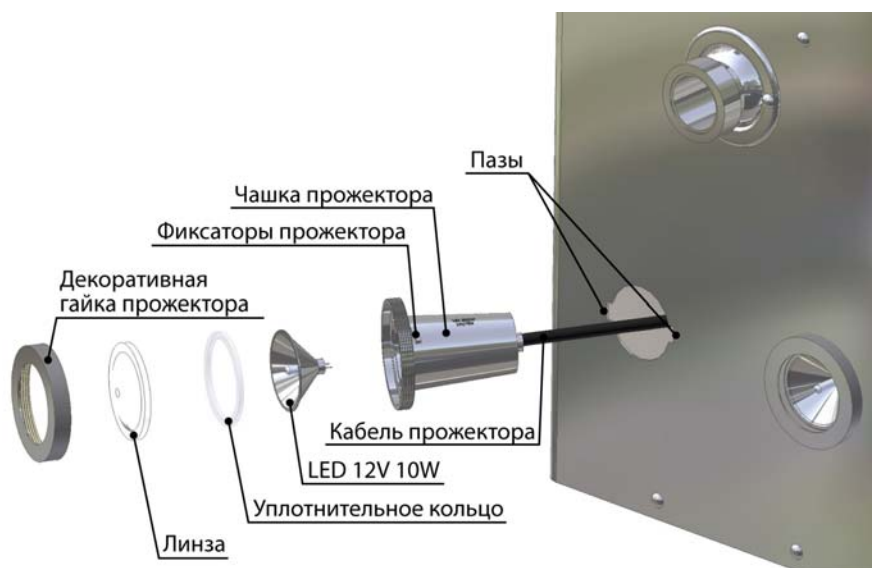
ВНИМАНИЕ! Запрещается подключать водный пылесос через скиммер, это может повредить ваш скиммер!

Если фильтрующая мембрана во время очистки бассейна загрязнилась, в модели Olympic 44 запрещается переставлять водный пылесос во второй фильтрующий отсек!

Чтобы продолжить пользование водным пылесосом сначала необходимо отключить фильтрацию от электропитания, затем почистить или заменить фильтрующую мембрану (в комплекте оборудования всегда находится 2 дополнительные мембраны). Только после этого вы можете продолжать пользоваться водным пылесосом, переустановив его во второй фильтрующий отсек или оставив на прежнем месте (в первом фильтрующем отсеке).

По окончании очистки бассейна, снова отключите фильтрацию от электропитания, снимите крышку водного пылесоса с корзины предварительной очистки, замените или почистите загрязненные фильтрующие мембраны. Затем снова включите фильтрацию.

9 - ЗАМЕНА ЛАМПЫ ПРОЖЕКТОРА



Отключите электропитание фильтрующей установки. Проверните прожектор по часовой стрелке, пока фиксаторы прожектора не попадут в пазы на передней части фильтрации. Достаньте прожектор из воды, осторожно вытягивая запас кабеля.

Возьмите за чашку прожектора и открутите декоративную гайку прожектора против часовой стрелки. Снимите линзу и выньте лампу. Замените лампу на новую. Затем соберите прожектор в обратной последовательности. Плотнo затяните декоративную гайку прожектора. Вставьте прожектор на место фиксаторами в пазы, и снова проверните по часовой стрелке, чтобы он зафиксировался на передней части фильтрации.

ВНИМАНИЕ! Запрещается включать прожектор, если он полностью не погружен в воду. Прожектор работает только с трансформатором безопасности 230 / (2x12V, 10VA).

10 - КОНСЕРВАЦИЯ ОБОРУДОВАНИЯ НА ЗИМНИЙ ПЕРИОД

ВНИМАНИЕ! Чтобы правильно выполнить консервацию фильтрующего оборудования на зимний период, обратитесь за помощью к региональному представителю.

ВНИМАНИЕ! Все электрические работы должны выполняться только квалифицированным специалистом с соблюдением прилагаемых инструкций.

Если ваша фильтрующая установка эксплуатируется в регионе, где есть риск низких температур, рекомендуем Вам провести полную консервацию вашей фильтрации (если вода замерзнет внутри фильтрации, некоторые части фильтрующего оборудования могут быть повреждены).

Чтобы провести полную консервацию на зимний период необходимо в панели электроконтроля выключить дифференциальный выключатель на весь период консервации. Перекройте линию подачи воды в бассейн и убедитесь в отсутствии в ней воды. Слейте воду из бассейна до уровня 1м от верхнего края бассейна. В технической части отсоедините провода электродвигателя в соединительной коробке. Открутите гайки присоединения насоса и достаньте насос из технической части. Обеспечьте, чтобы после слива воды из насоса, он хранился в сухом месте. Турбину насоса необходимо проворачивать вручную 2-3 раза на протяжении зимы.

По окончании работ не забудьте закрыть крышки фильтрующего оборудования и зафиксируйте винтами.

11 – ДЕЗИНФЕКЦИЯ СИСТЕМЫ

ВНИМАНИЕ! Превышение уровня хлора может вызвать коррозию системы.

Следите за тем, чтобы уровень хлора находился в пределах, рекомендованных производителем химических реактивов, и отвечал типу бассейна, например, частного, гостиничного, школьного или муниципального, но ни при каких условиях он не должен быть выше 0,5 мг/л.

- Ставьте хлорные таблетки в пластмассовые корзины предварительной очистки или в хлоринатор (плавучий дозатор).
- Храните химические реагенты в недоступном для детей месте, в стороне от солнечного света, в хорошо проветриваемом помещении.
- Никогда не добавляйте одновременно два различных продукта.

Хлорирование – самый эффективный метод дезинфекции воды в бассейне. Препараты хлора подразделяются на органические и неорганические. Органические препараты хлора – это трихлоризоциануровая кислота (еженедельное хлорирование) и дихлоризоциануровая кислота (быстрорастворимая и подходящая для небольших бассейнов). Неорганические препараты хлора – это гипохлорит кальция (ежедневное и шоковое хлорирование) и гипохлорит натрия (жидкость). Общим для органических и неорганических препаратов хлора является то, что при попадании в воду бассейна они выделяют свободный хлор, который убивает бактерии и микроорганизмы.

Для еженедельного хлорирования применяют препарат, содержащий трихлоризоциануровую кислоту медленного действия. Таблетки весом 200 грамм медленно растворяются и постоянно дезинфицируют воду в бассейне. Обычно достаточно одной таблетки на 20м³ воды в неделю.

Параметры расхода для еженедельного хлорирования

Необходимая доза хлора зависит от частоты купаний, температуры воды, солнечного света и размера бассейна. Для измерения количества хлора применяются тестовые наборы.

Как только рН отрегулирован

Объем воды	Длительное Хлорирование
40 м ³	2 таблетки
50 м ³	2 таблетки
60 м ³	3 таблетки
70 м ³	3 таблетки
80 м ³	4 таблетки
90 м ³	4 таблетки
100 м ³	5 таблеток

ВНИМАНИЕ! При использовании химических реактивов разных производителей, дозировка может меняться в зависимости от концентрации. Внимательно читайте инструкции на этикетках химических реактивов.

Обобщение: чтобы вода в бассейне всегда была чистой, необходимо еженедельно проверять уровень рН и хлора в бассейне и при необходимости балансировать.

Значение рН – это мера кислотности. Шкала рН охватывает значения от 0 до 14, значение рН 7 соответствует нейтральной реакции воды. При этом рН выше 7 соответствует щелочной реакции воды, а ниже 7 – кислой. Значение 7,4 является оптимальным показателем рН в бассейне, так как это соответствует значению показателя кислотности слезной жидкости глаз и слизистых оболочек человека и одновременно обеспечивает эффективную дезинфекцию хлором.

Низкое значение рН приводит к следующим последствиям:

- вода становится агрессивной, что повреждает механическое оборудование бассейна
- возникает раздражение глаз и слизистых оболочек
- может испортиться облицовка бассейна.

Высокое значение рН приводит к следующим последствиям:

- ухудшается качество дезинфекции воды хлором
- возникает раздражение кожи
- происходит выпадение известкового осадка
- происходит помутнение воды

Оптимальный диапазон показателя рН 7,2 – 7,6.

12 - УХОД ЗА ИЗДЕЛИЕМ

ВНИМАНИЕ! Нельзя пользоваться абразивными чистящими средствами!

Фильтрующие установки для бассейнов изготовлены из высоколегированной нержавеющей стали. Однако, с течением времени, в зависимости от качества воды и климатических условий на поверхности изделия могут образоваться загрязнения в виде известкового налета или жирных отложений.

Информацию о средствах, разработанных специально для чистки изделий из стали, можно получить в Центре технической поддержки.

13 - КАК УСТРАНИТЬ САМОСТОЯТЕЛЬНО МЕЛКИЕ НЕИСПРАВНОСТИ

Иногда причина неисправности может быть легко устранена. Поэтому перед тем, как обратиться в службу Сервиса, проверьте, не сможете ли вы устранить неисправность самостоятельно, руководствуясь приведенными ниже рекомендациями:

№ п/п	НЕИСПРАВНОСТЬ	ВОЗМОЖНАЯ ПРИЧИНА	ПОМОЩЬ ПРИ УСТРАНЕНИИ
1.	Фильтрующая установка не работает в ручном и автоматическом режимах	Сработал дифференциальный выключатель в панели электроконтроля фильтрации	Включить дифференциальный выключатель
		Отключено электропитание	Проверьте, есть ли электричество
2.	Фильтрующая установка не работает в режиме фильтрации	Сработал предохранитель 16А в панели электроконтроля фильтрации	Замените предохранитель 16А
3.	Не горит прожектор фильтрующей установки, а фильтрующая установка работает	Сработал предохранитель в трансформаторе прожектора	Обратитесь в службу сервиса
		Вышла из строя лампа прожектора	Замените лампу прожектора, как описано на стр. 30.
4.	Фильтрующая установка работает, но скиммер закрыт	Загрязнились фильтрующие мембраны	Замените или почистите фильтрующие мембраны
		Загрязнились корзины предварительной очистки	Почистите корзины предварительной очистки
5.	В потоке выброса воды много воздушных пузырьков, мощность потока снизилась (это допустимый режим работы)	Камера завоздушилась	Отключите фильтрацию на 30 секунд и снова включите
6.	Водный пылесос не собирает грязь со дна бассейна	Загрязнилась фильтрующая мембрана	Замените или почистите фильтрующую мембрану
	Водный пылесос не собирает грязь со дна бассейна (фильтрующая мембрана чистая).	Плохо соединен наконечник со шлангом водного пылесоса	Вывньте шланг водного пылесоса из крышки, и герметично соедините наконечник шланга со шлангом водного пылесоса.

14 - ЦЕНТР ТЕХНИЧЕСКОЙ ПОДДЕРЖКИ

Если у Вас есть вопросы и предложения, или вам нужна дополнительная техническая информация обращайтесь в центр технической поддержки по адресу: e-mail: info@vsv-group.com

Если вы хотите получить информацию о других изделиях VSV Aqua Group, инструкции по их эксплуатации и установке, приглашаем Вас посетить нас в INTERNET: www.vsv-group.com.

АВТОРСКИЕ ПРАВА

VSV Aqua Group сохраняет за собой право без дополнительного уведомления вносить в данное руководство изменения, связанные с совершенствованием оборудования, а также при обнаружении неточностей и опечаток. Все эти изменения будут внесены в новую редакцию руководства. Регулярно посещайте нашу страницу в сети Интернет: www.vsv-group.com для получения обновленной информации и новых разработок. VSV Aqua Group обладает всей полнотой прав на патенты, заявки на патенты, торговые марки, авторские права и другую интеллектуальную собственность, связанную с содержанием данного руководства. Предоставление данного руководства пользователю не означает передачу каких-либо лицензий или других юридических прав на использование вышеуказанного без официального письменного разрешения VSV Aqua Group.

Уважаемые господа! Сообщаем Вам, что наша продукция сертифицирована на соответствие российским требованиям безопасности согласно Закону РФ «О защите прав потребителей».

Информацию по сертификации наших изделий, а также данные о номере сертификата и сроке его действия Вы можете получить в нашем центре технической поддержки.

